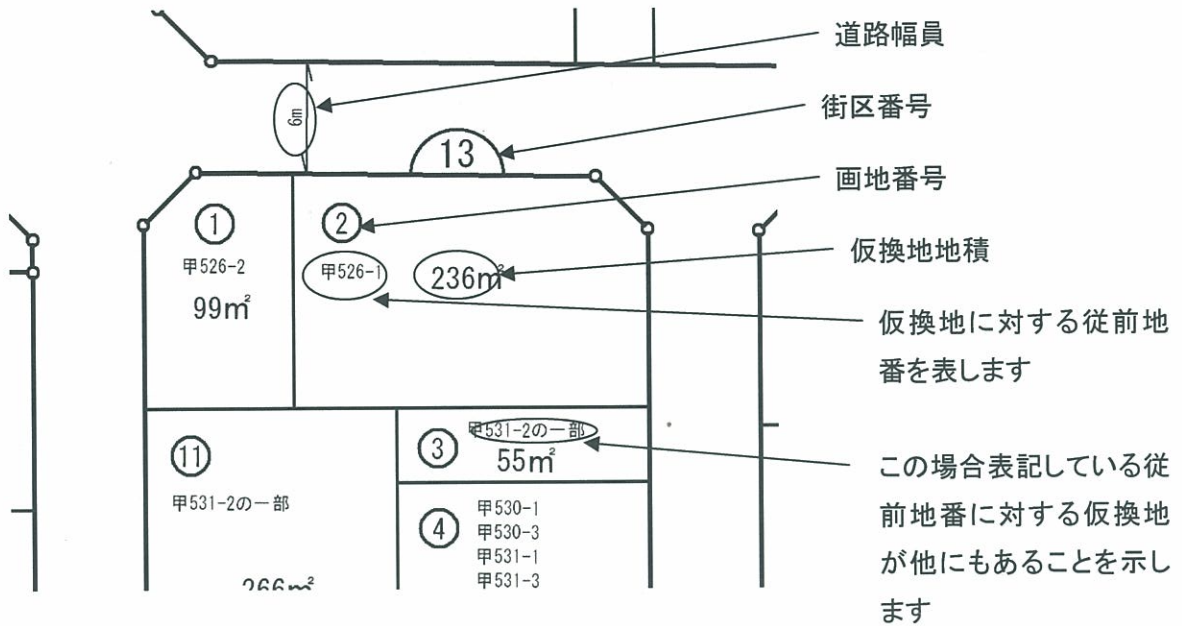


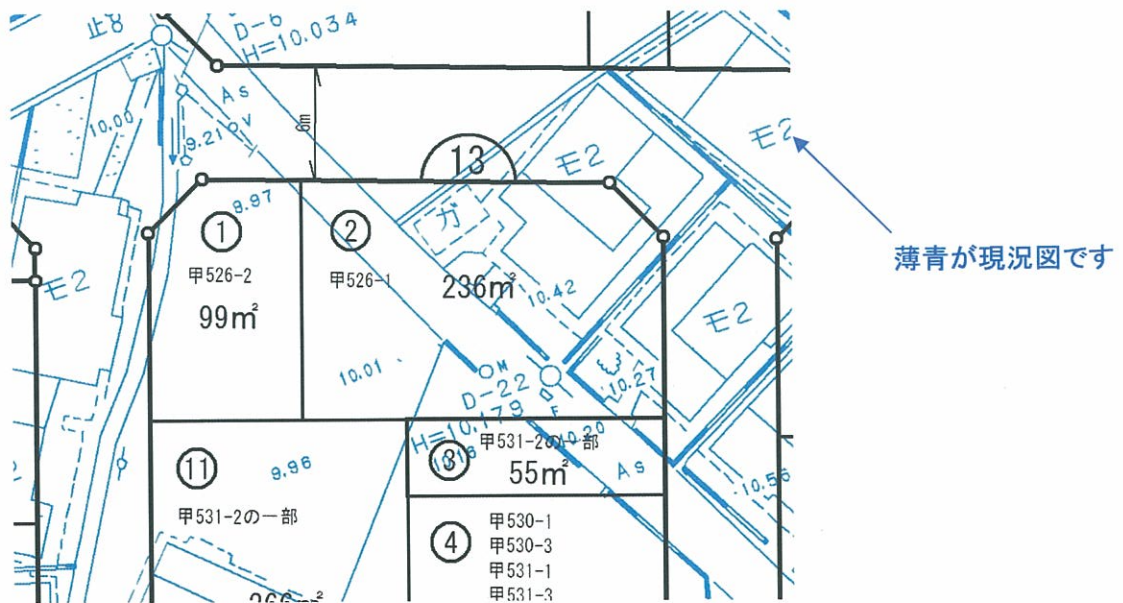
仮換地図及び仮換地現況重ね図の見かた

仮換地図



従前地番表記の凡例	
大字	表記
阿保甲	甲 518-1
阿保乙	乙 335-4
北条	北 986-3
市之郷	市 1024-2

仮換地現況重ね図



※この図面は平成8年12月時点の現況図と仮換地を重ねたものです。