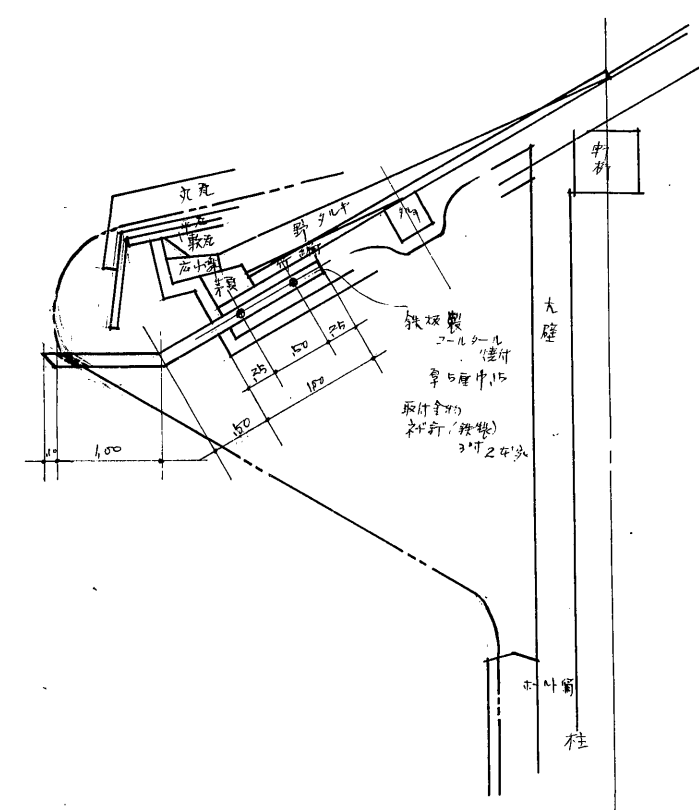
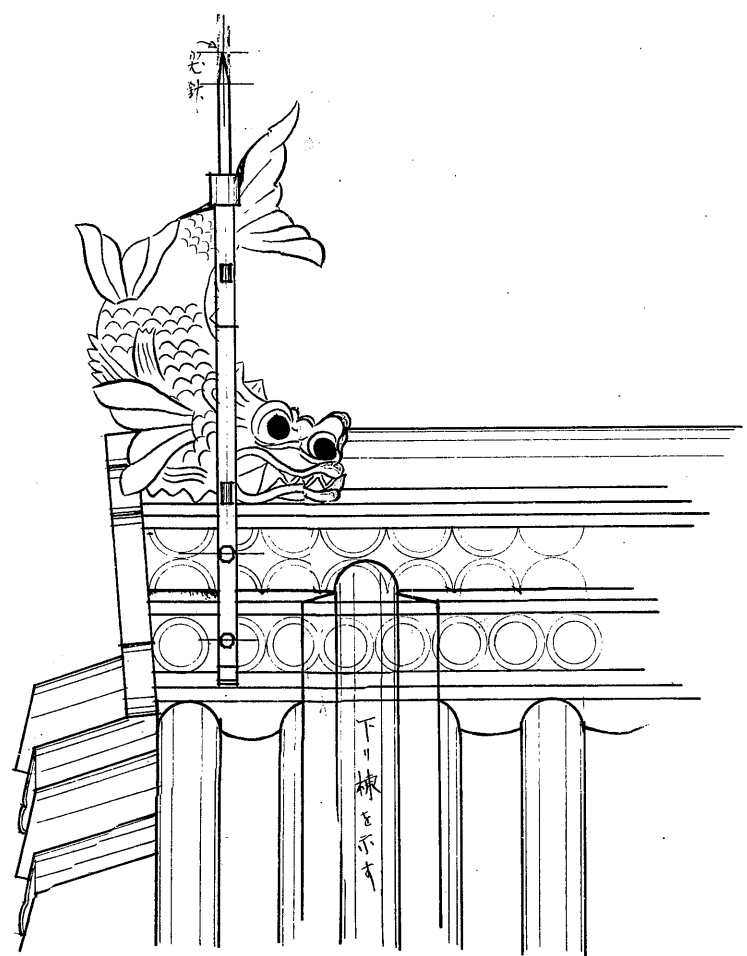
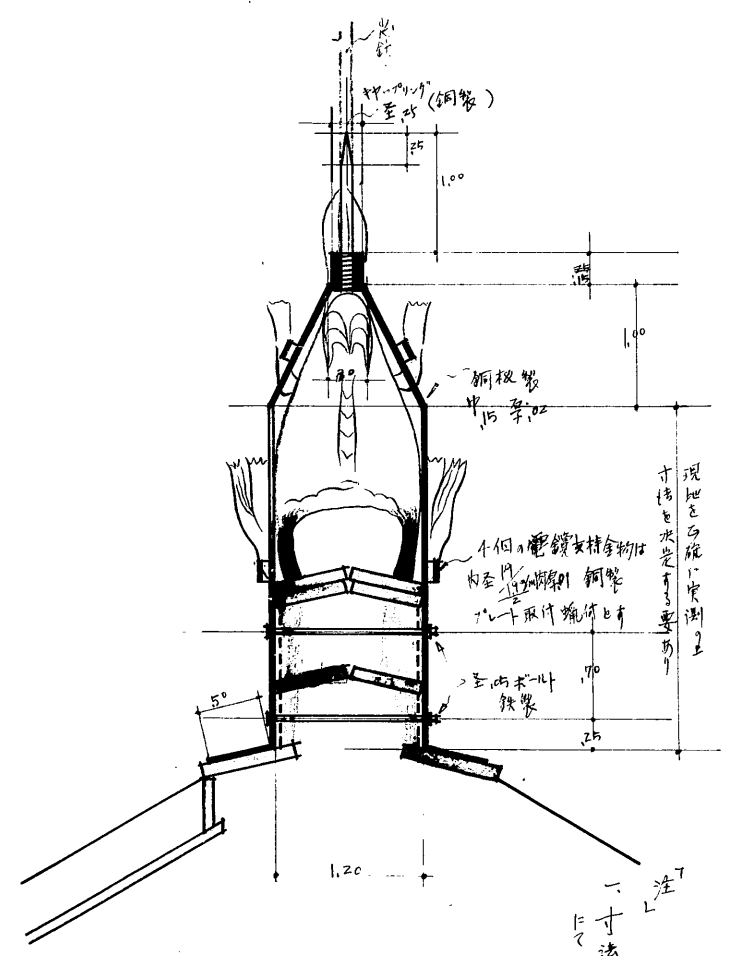


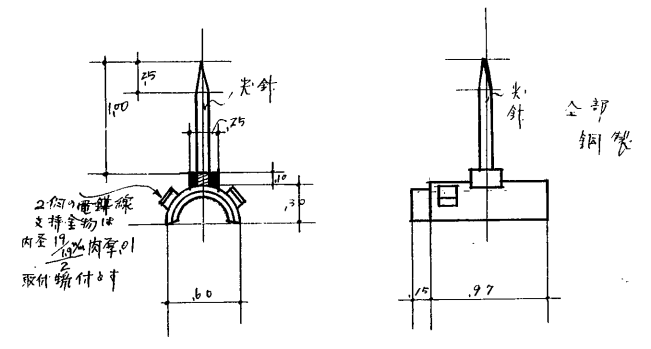
打下柱詳細



軒先支持金物詳細



A型詳細圖



B型詳細圖

注  
一寸法は凡て尺単位にて記入あり

現地と与腕に実測寸法と決定する要あり

1個の電線支持金物は内径φ100の銅管に取付金物とす

至両木上鉄板敷

下り線表示