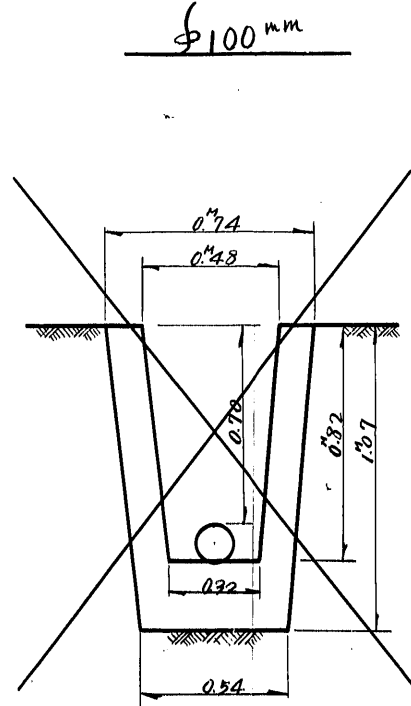
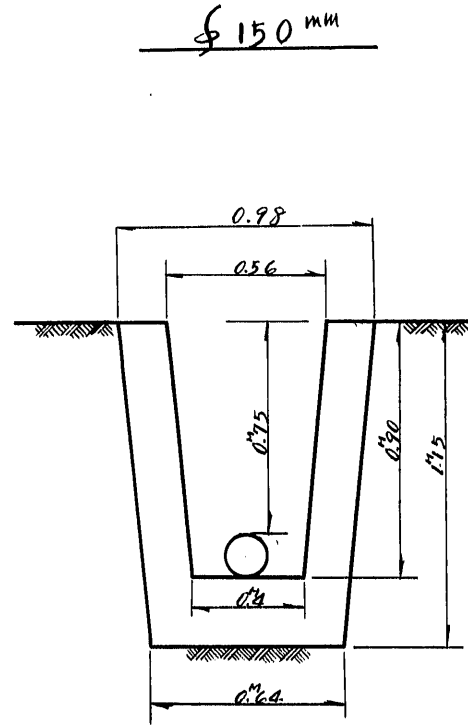
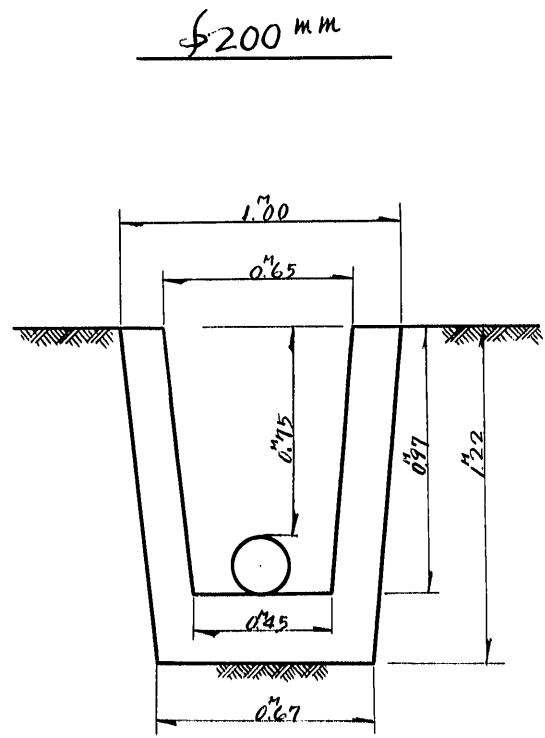
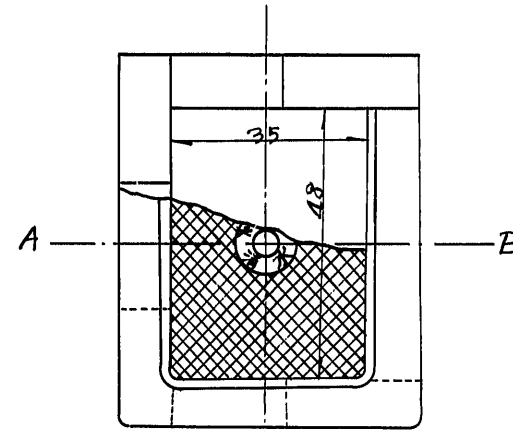


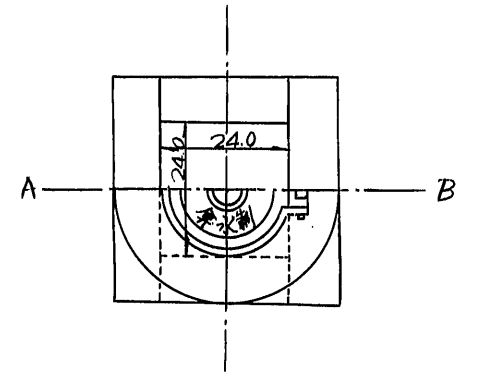
土工定規及附属構造物之圖



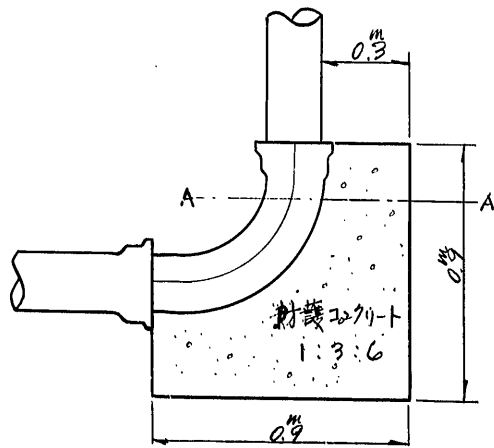
消火栓室構造圖



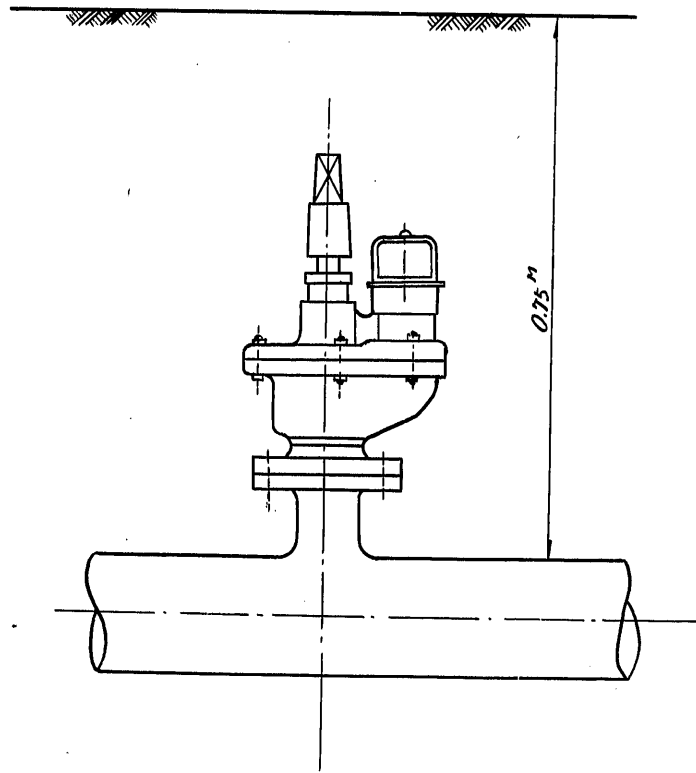
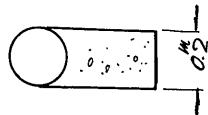
制水弁室構造圖



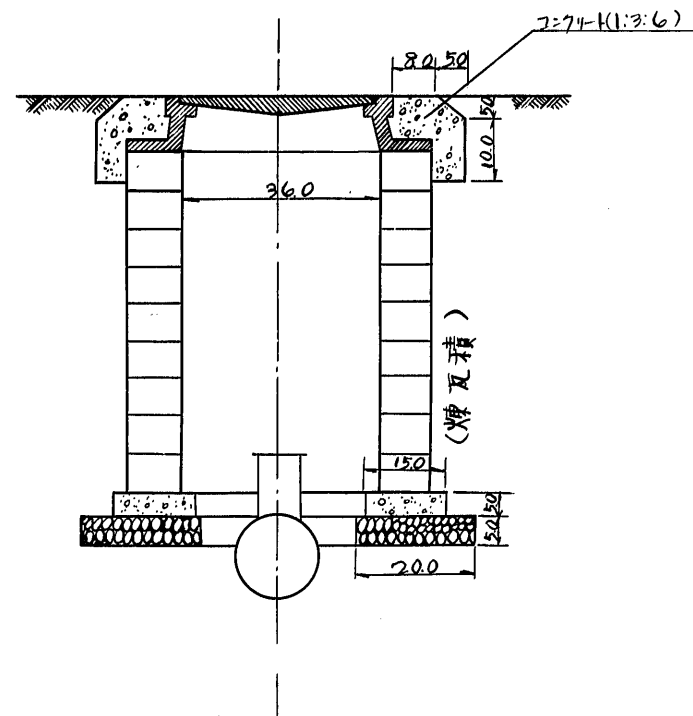
曲管保護コンクリート



A-A 断面



A~B 断面



A~B 断面

