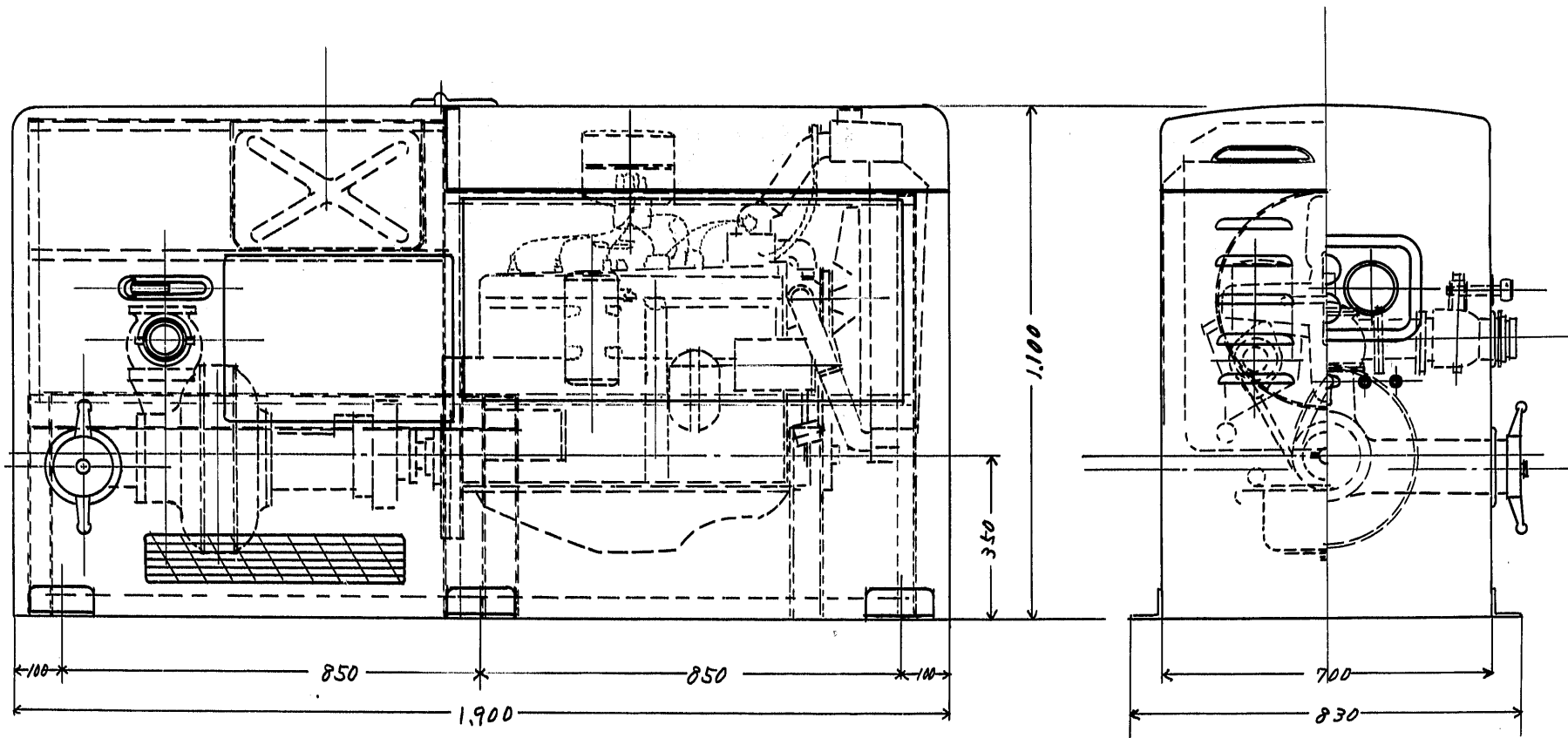
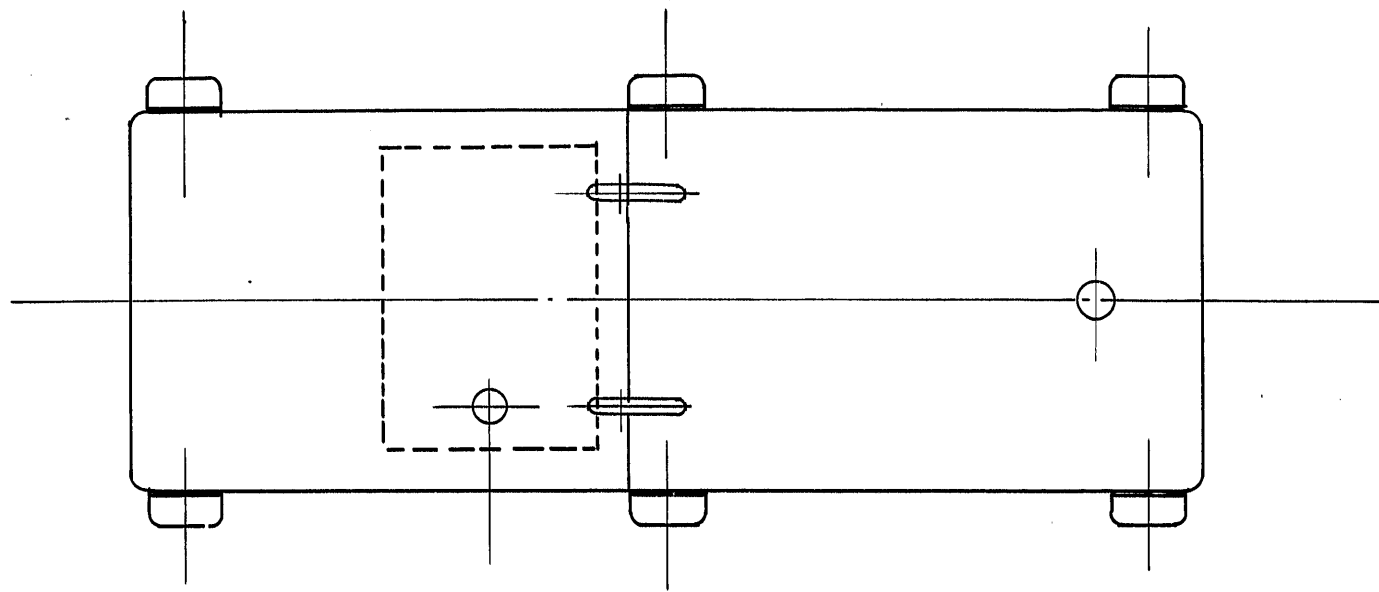


88-(8)



定置式消火ポンプ					
製 圖 名 稱	單位名稱	製 材 質	機 材	法 製	摘 要
	記事			設計製 器月 年日	主 産
吉谷機械製作所		製 所	8-定-00		