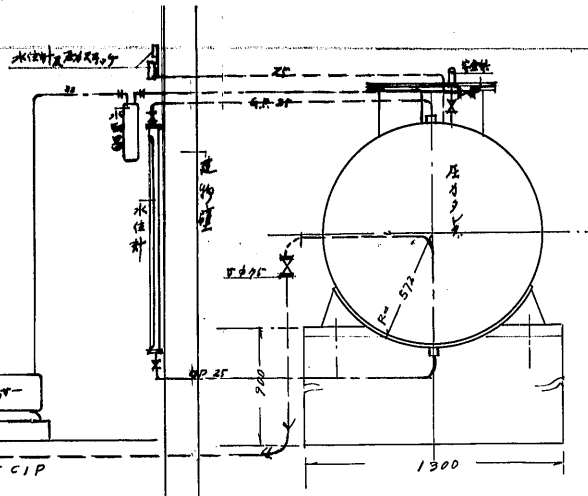
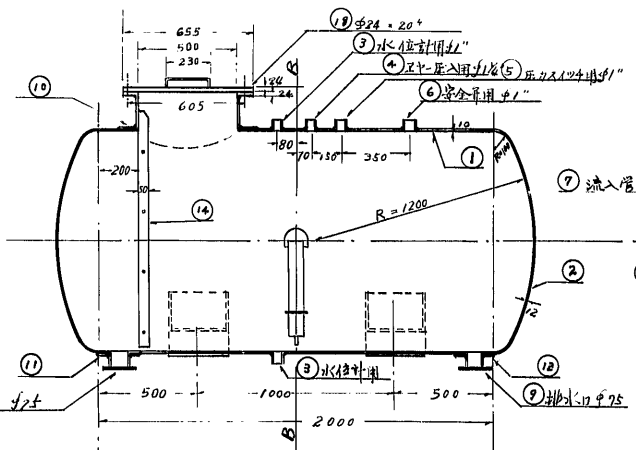


38-3

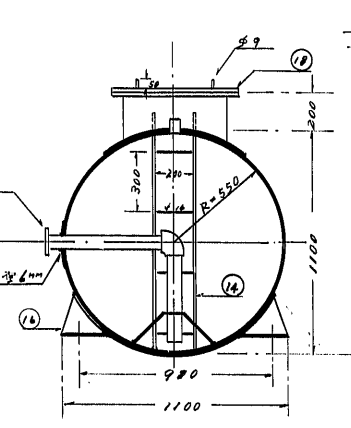


圧力タンク詳細図 S=1/20

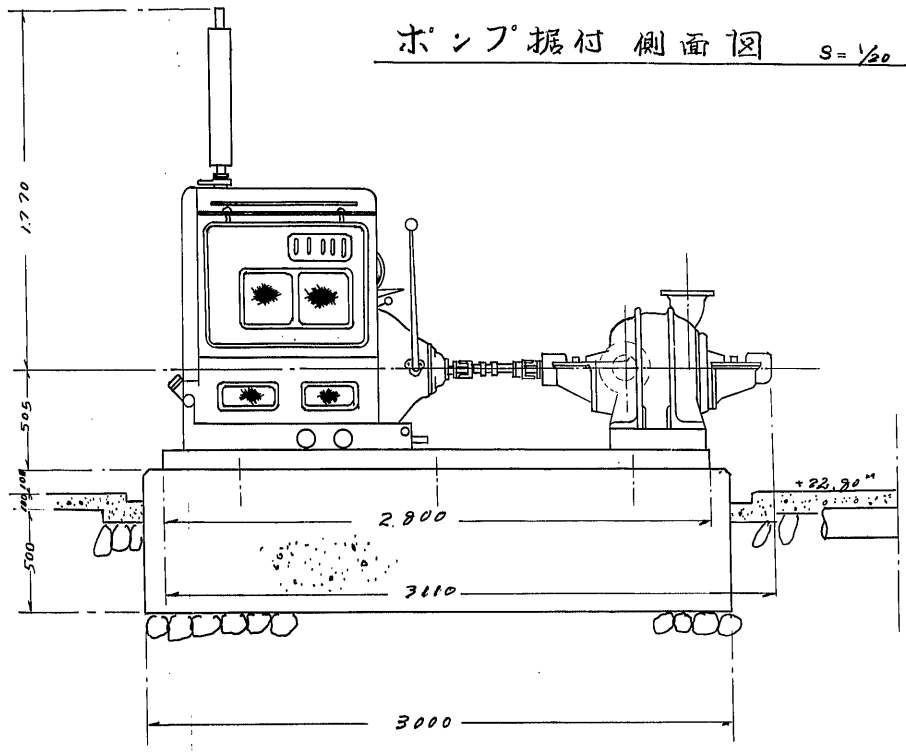
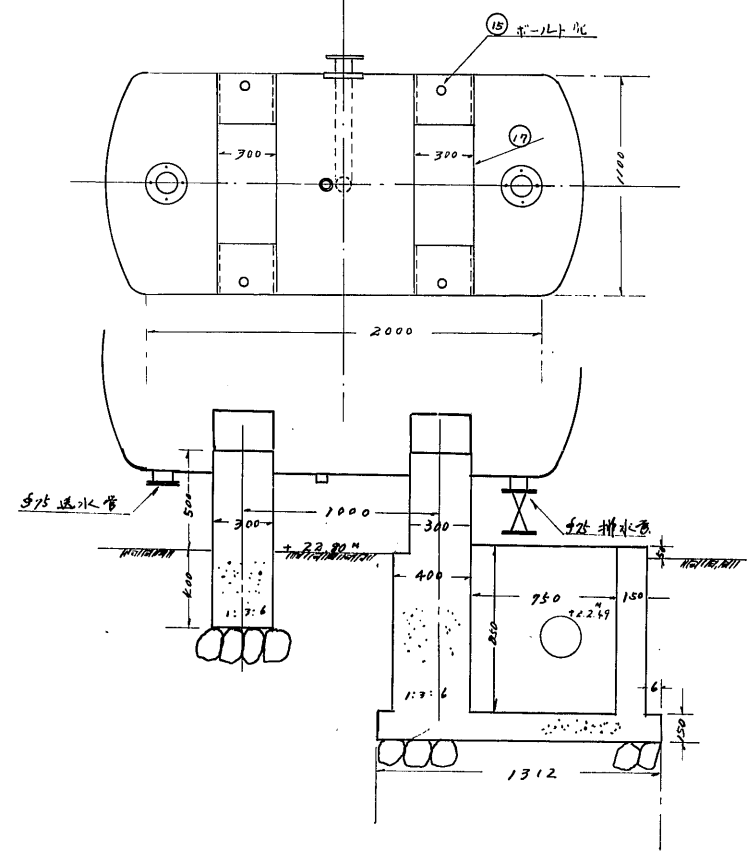
A-A断面図



B-B断面図

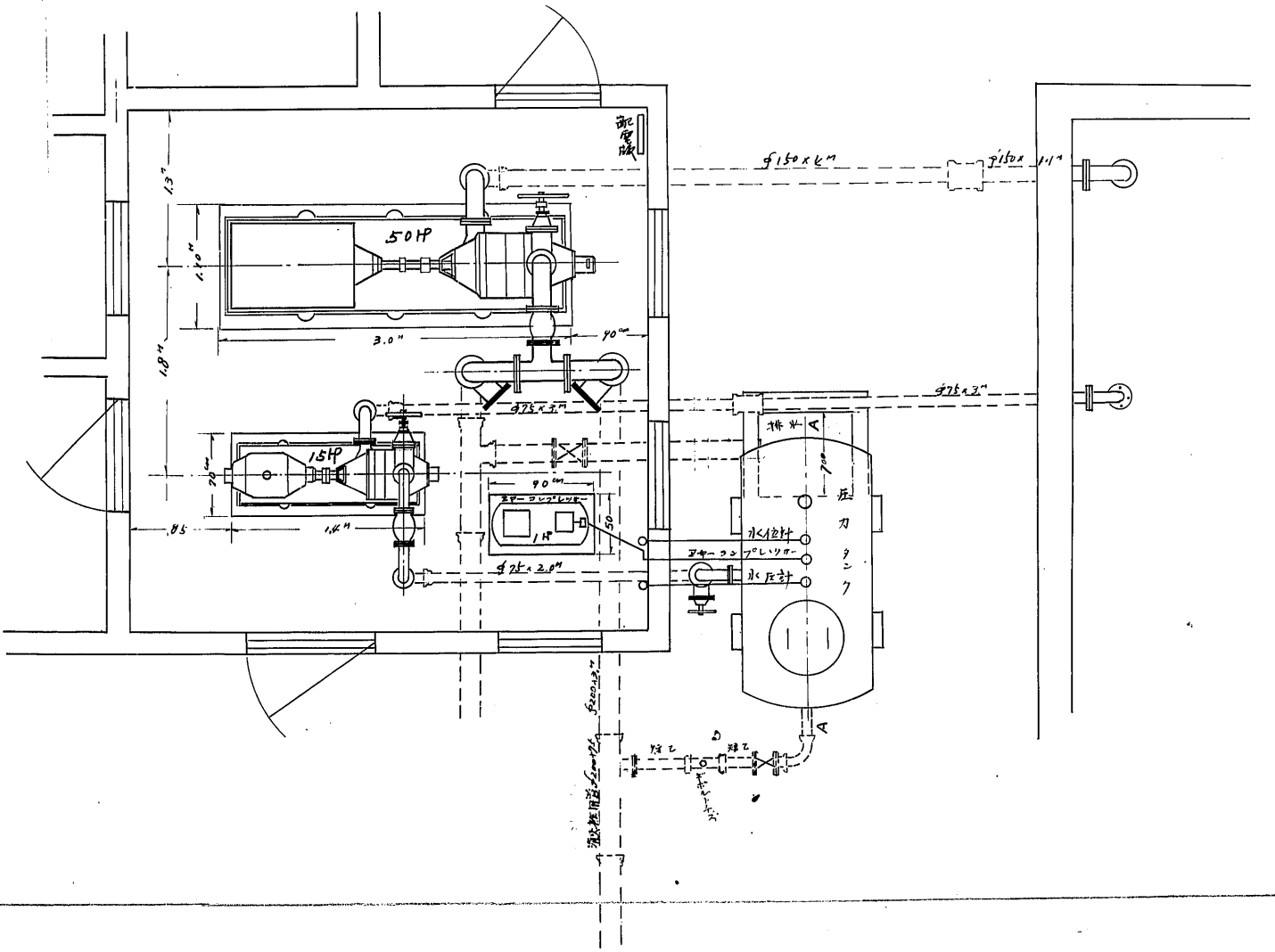


底面



ポンプ据付側面図 S=1/20

ポンプ据付平面図 S=1/30



NO	品名	数量	単位	備考
1	胴	1	10mm	
2	蓋	2	12mm	
3	水位計用ソケット	2	1"	
4	空気圧入用	1	1.5"	
5	圧力計用	1	1"	
6	安全弁	1	1"	
7	流入管	1	φ75 722分付	
8	送水管	1	φ75	
9	排水管	1	φ25	
10	人孔補強板	SS41	1	6mm
11	送水管補強板	1	6mm	
12	排水管口補強板	1	6mm	
13	流入管口	1	6mm	
14	梯子	1	φ80 厚12mm	
15	ボルト	4	φ26mm	
16	取付脚	4	φ20mm	
17	補強板	2	φ300 厚12mm	
18	安全弁	1	φ1.5"	
19	圧力平ツキ	1	H.630L.6N/cm ²	
20	水位計上下ソケット	1	標準5分付	
21	人孔蓋	SS41	1	φ700mm 76分付
22	ポンプ取付部	2	φ150mm	
23	フランジ	2	φ150mm	
24	水銀色エナル	2	同定	

労働基準局の検査済 明書 証付 43-2