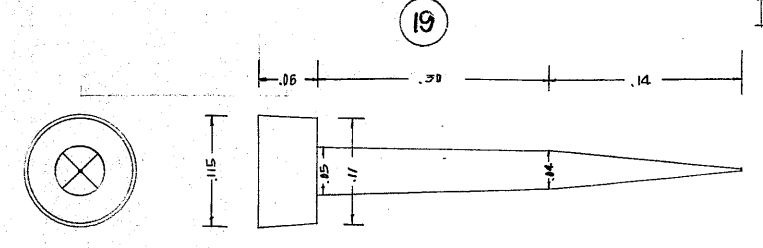
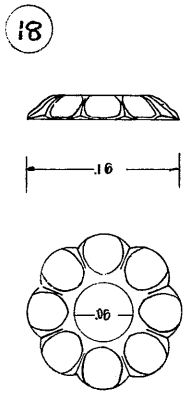
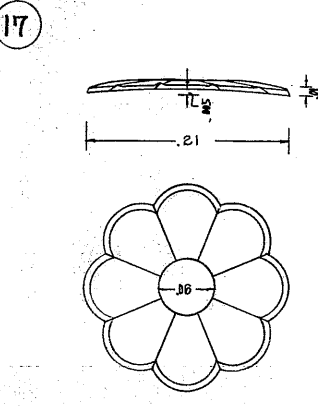
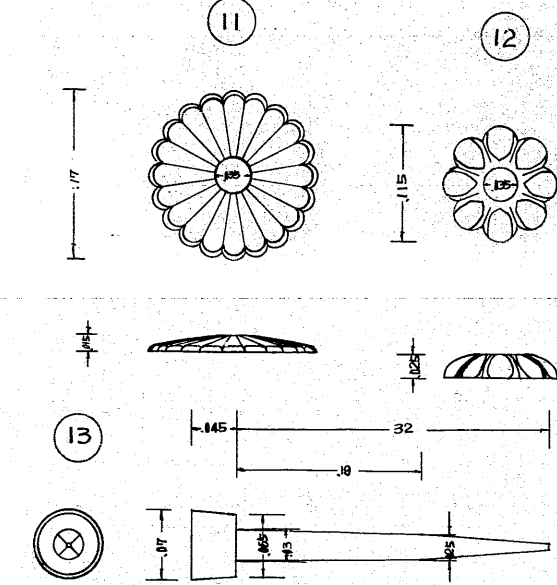
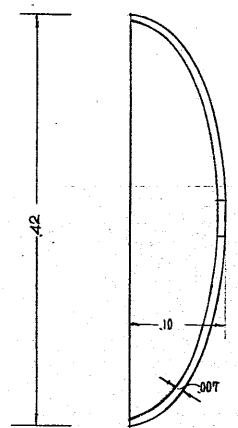
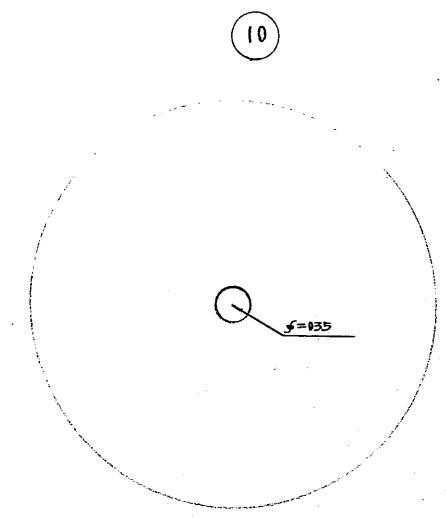
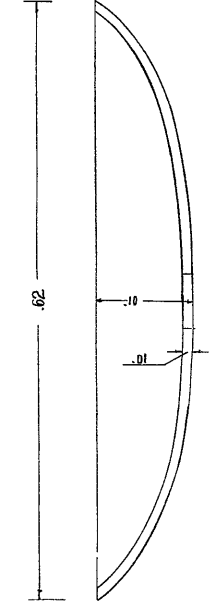
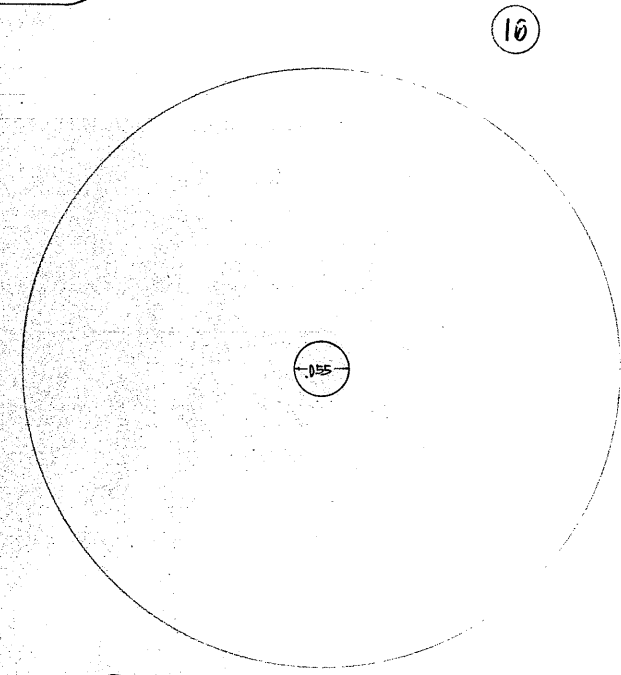
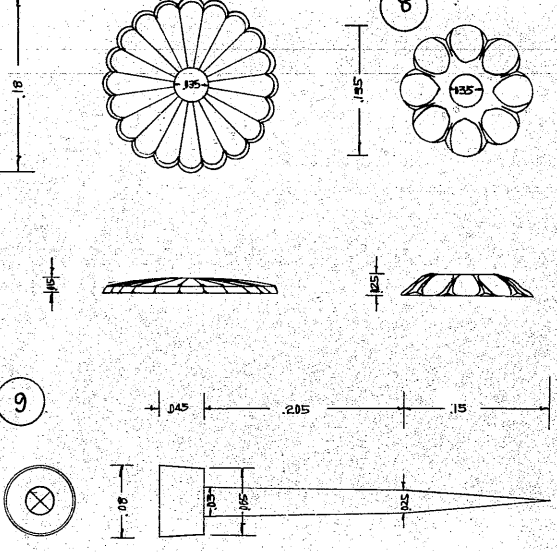
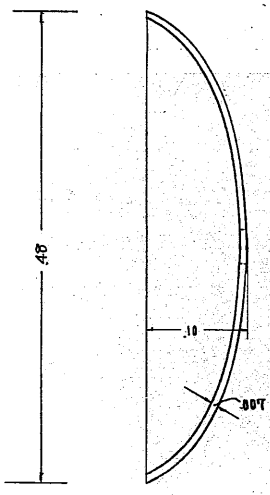
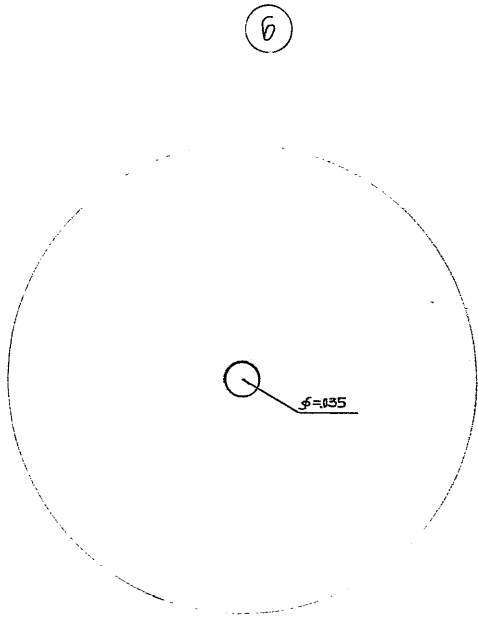
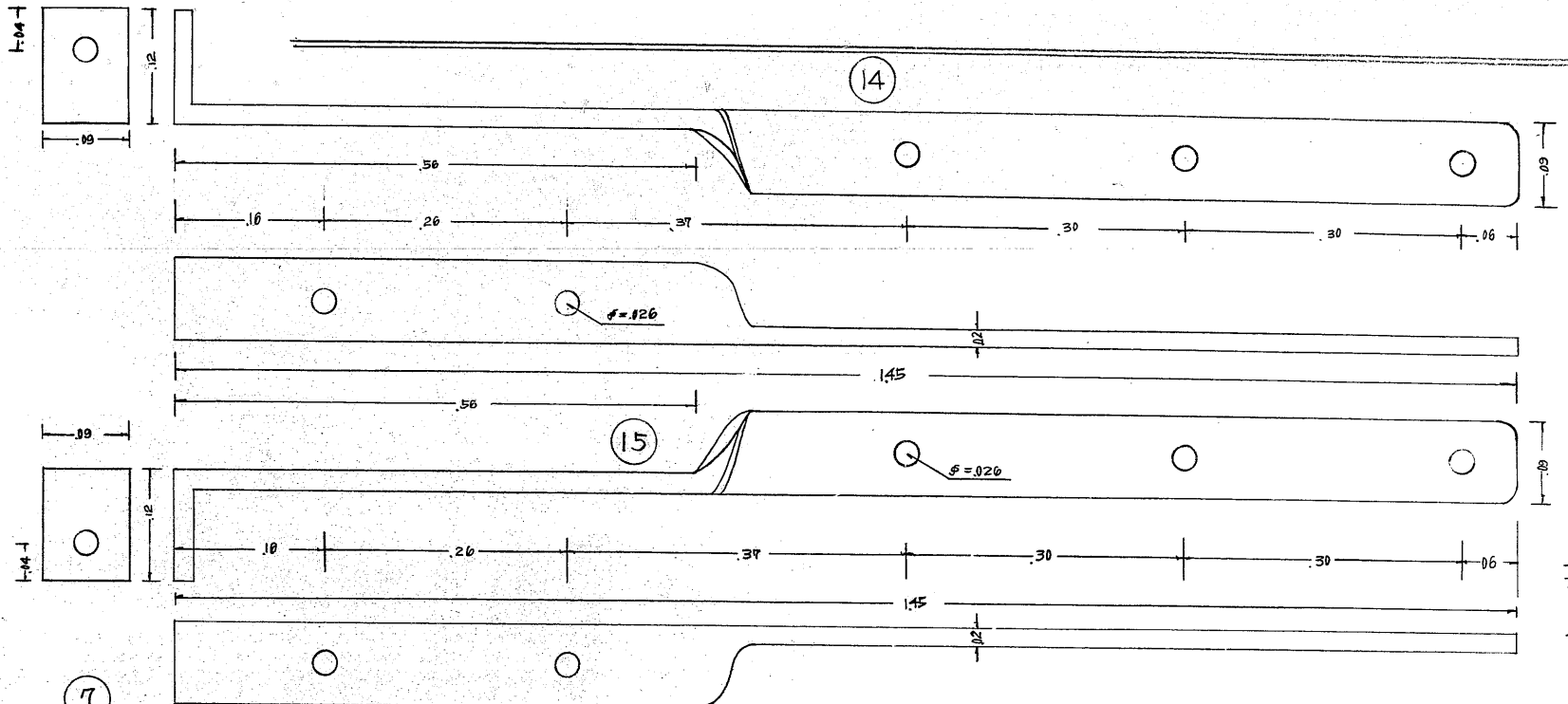
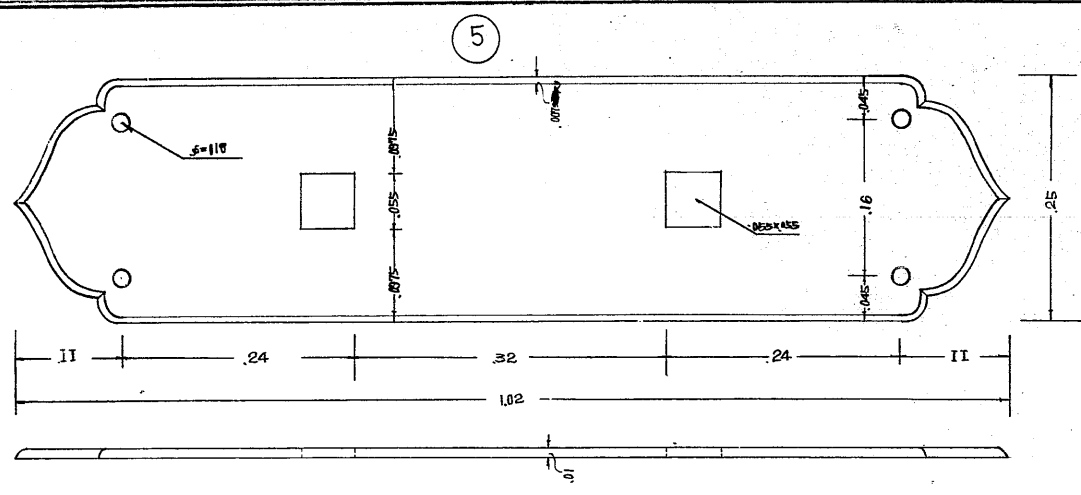


リッ門・補足金物詳細圖  
其の二  
縮尺現寸



部品	名称	数量	備考
⑤	内補給物底金	1枚	
⑥	大扉唇取金物	4個	
⑦	唇取	4枚	
⑧	唇取	4枚	
⑨	釘	4本	
⑩	大扉唇取金物	5個	
⑪	唇取	9枚	
⑫	唇取	9枚	
⑬	釘	9枚	
⑭	腕木繫合金物	2本	
⑮	唇取	2本	
⑯	鐘柱繫合金物	4個	
⑰	唇取	5枚	
⑱	唇取	5枚	
⑲	釘	5本	