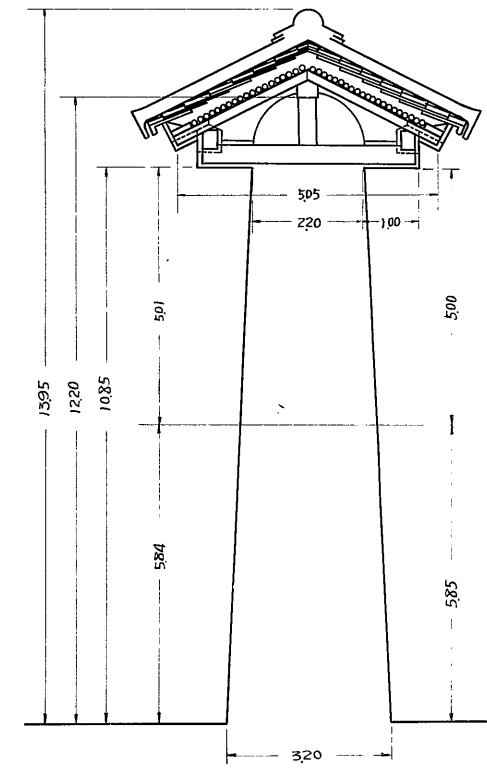
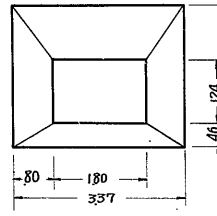
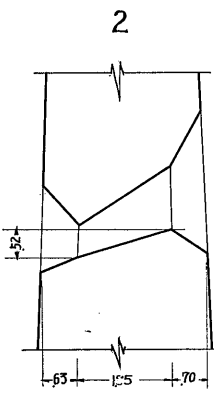
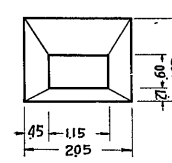
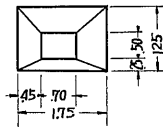
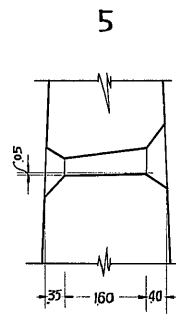
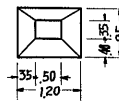
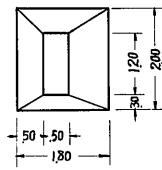
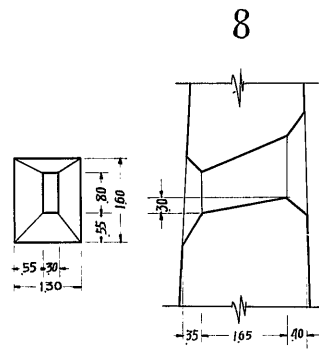
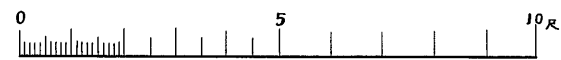
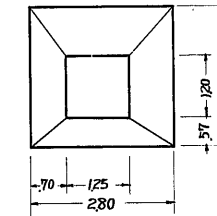
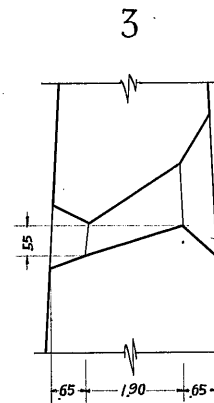
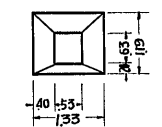
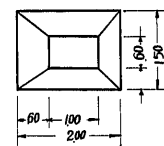
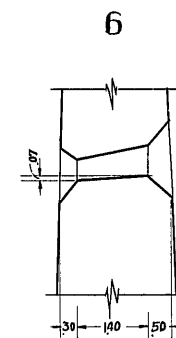
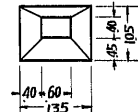
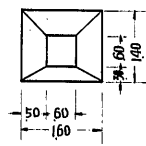
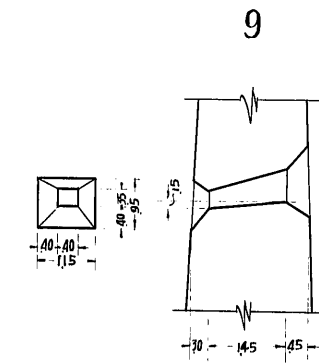


ハ〜ニ断面



イ〜ロ断面



復原	兵庫	姫路市立城郭研究
図面	城郭	井部橋南坊
監督		
製図者		
調製年月日		
番	2	枚の内第 2 号