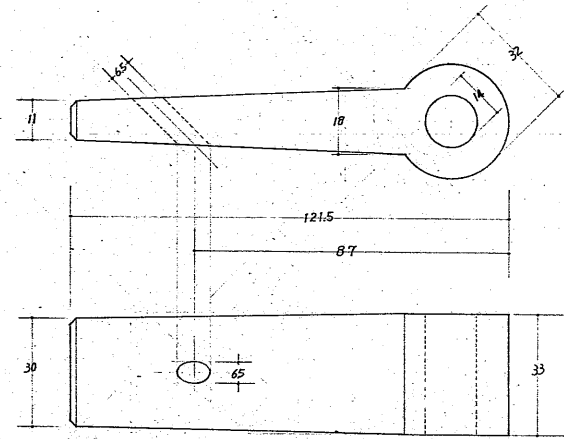
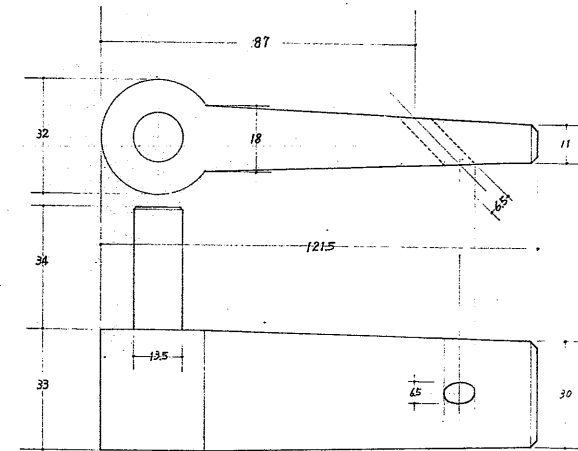


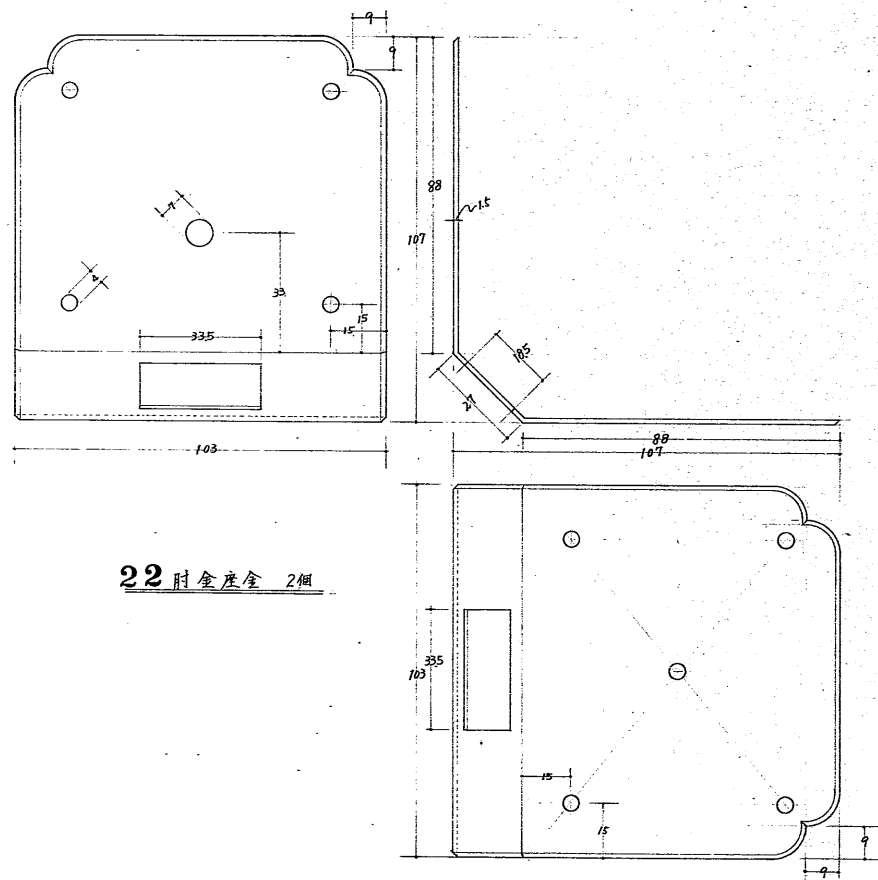
21 角巻金物 4個



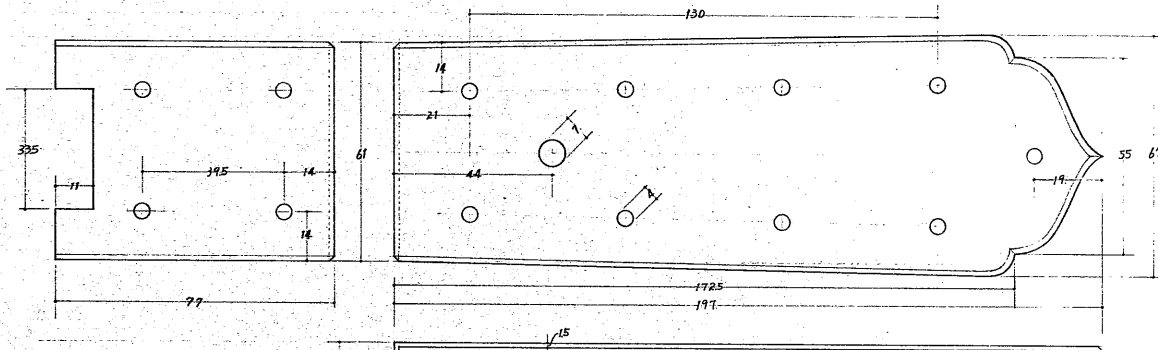
23 肘臺 2個



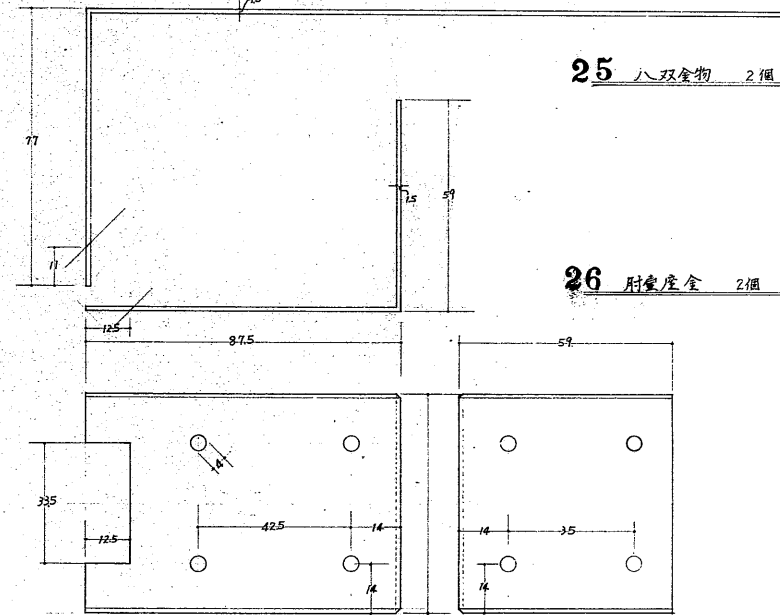
24 肘金 2個



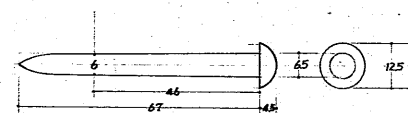
22 肘金座金 2個



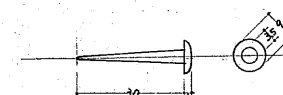
25 八双金物 2個



26 肘臺座金 2個



27 肘臺・肘金用釘 2本



28 平頭釘 120本

倉庫	奈良路城台所南面土庫
図面種類	着工板金物
監督者	1/10寸
製図者	
製図年月日	18年10月30日
巻号	枚の内第 号