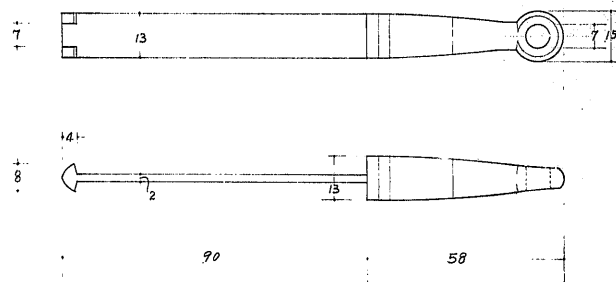
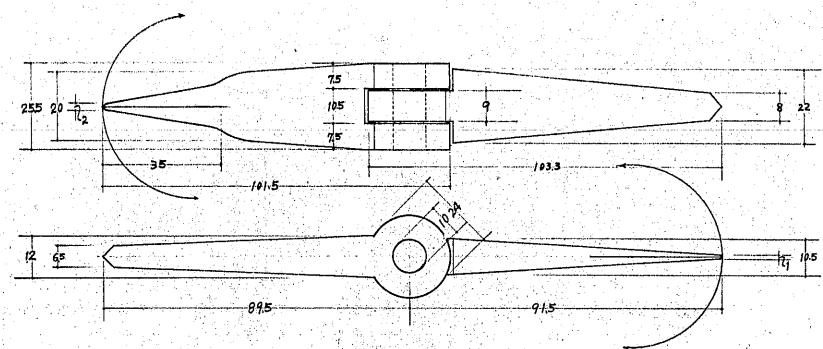


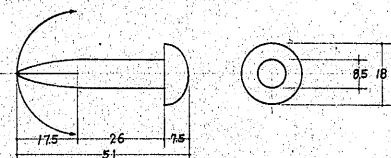
面側出入口錠 1個



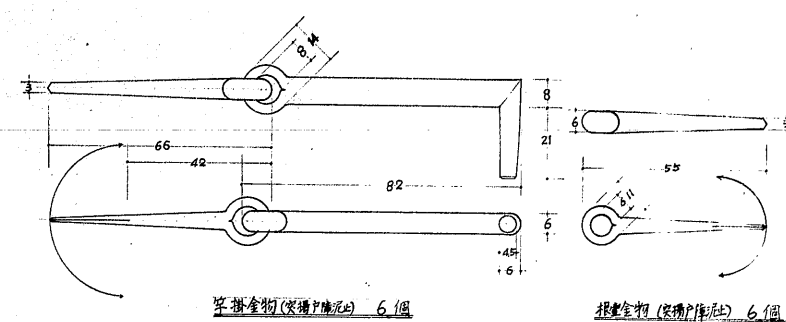
金上錠 1本



階段口揚戸蝶番 2個

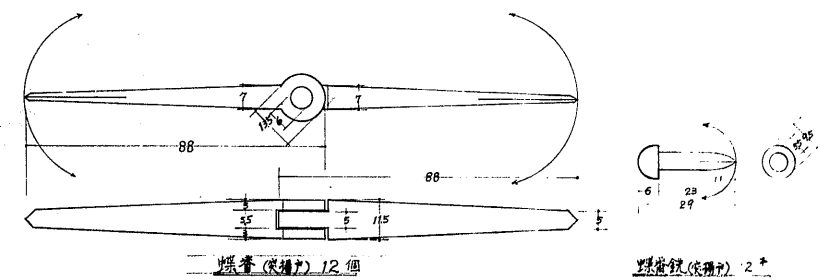


蝶番錠 2本



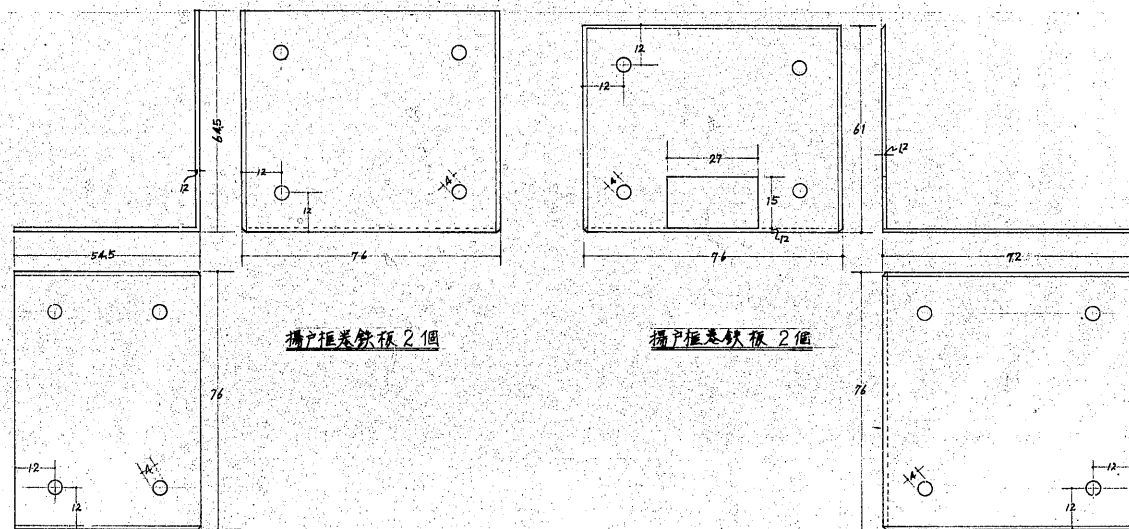
扉摺金物(表揚戸側) 6個

根錠金物(表揚戸側) 6個



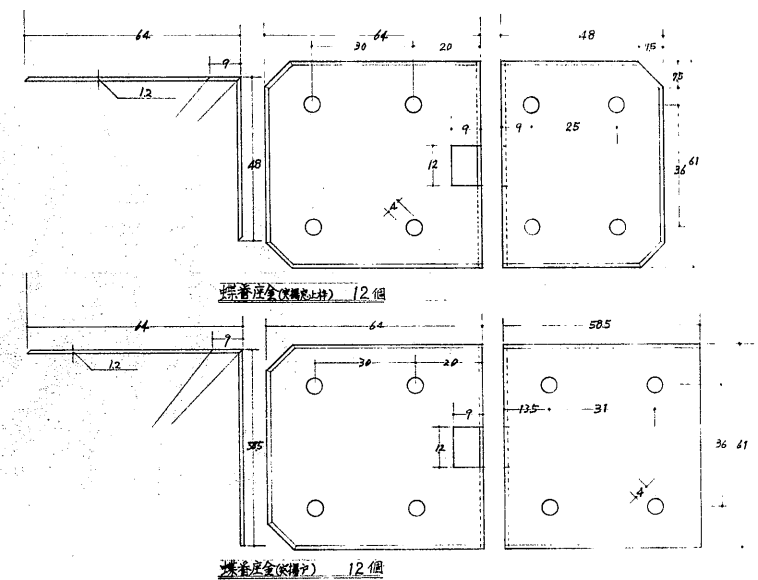
蝶番錠(表揚戸) 12個

根錠錠(表揚戸) 2本



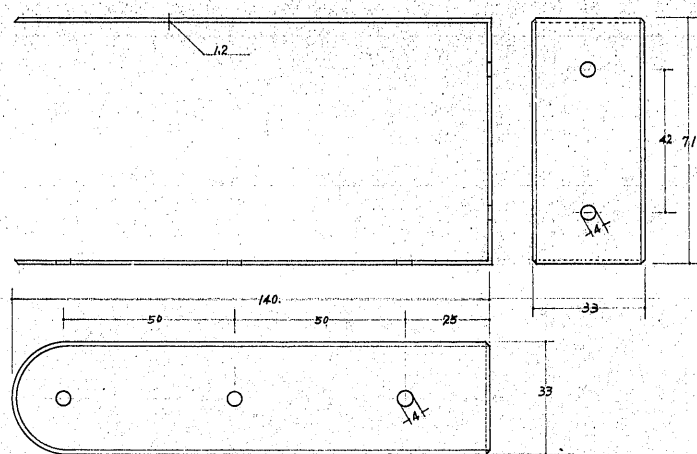
揚戸框差錠預 2個

揚戸框差錠預 2個

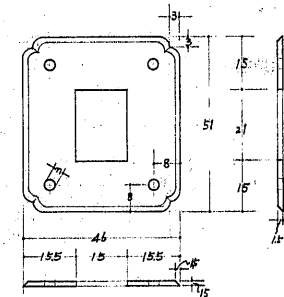


調整座金(表揚戸上枠) 12個

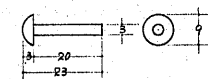
調整座金(表揚戸) 12個



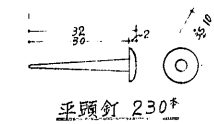
揚戸角差金物 2個



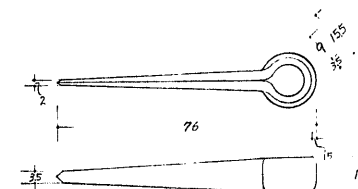
座金(表揚戸) 2個



錠(座金物) 8本



平頭釘 230本



根錠金 6本

製 庫	姫路市立城郭研究所
図 名	戸締り金具及板戸用物類
製 者	現寸
製 成 日	昭和27年9月3日
製 成 号	城の門第 号