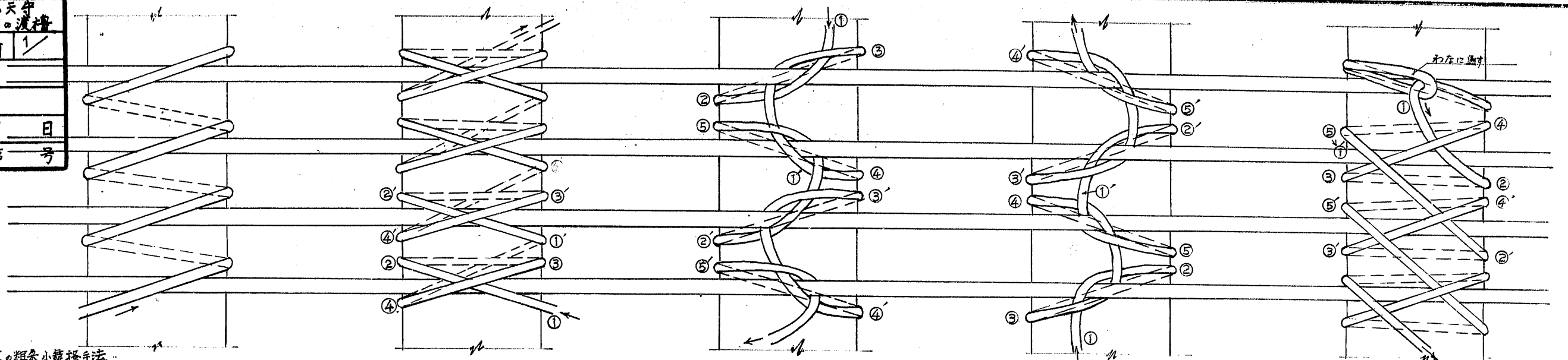
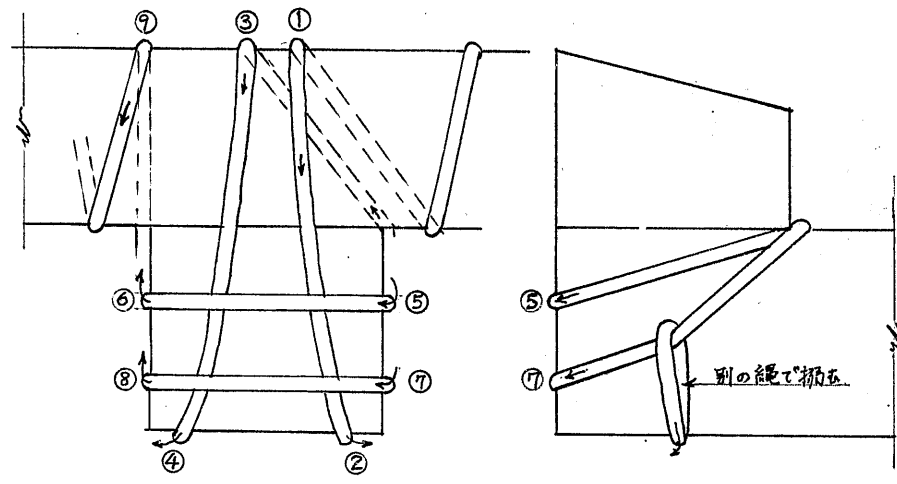


府 兵庫	名称 姫路城	東小天守
河面種類 幅尺	場塗下地手法	図 1
監督者		
実測者 製図者		
調製年月日	年 月 日	
番 号	枚の内第 号	

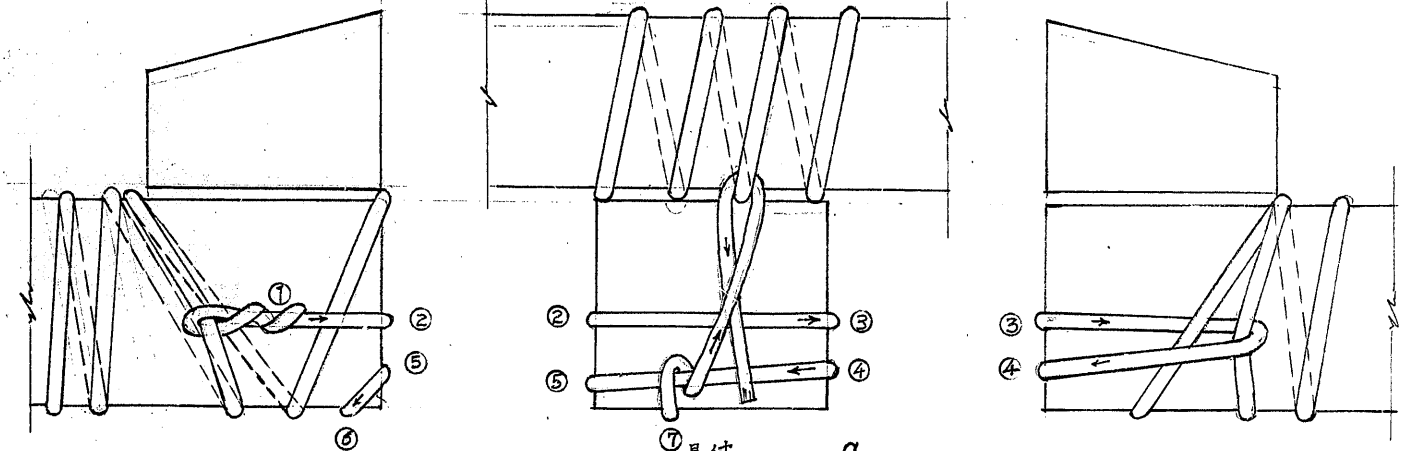


化粧柱の粗糸小舞捲手法

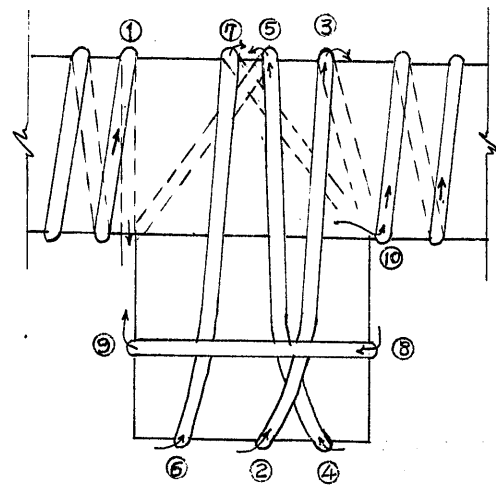
	1 重	2 重	3 重	1 重	2 重	3 重	1 重	2 重	3 重	1 重	2 重	3 重	1 重	2 重	3 重
東小天守			西側南半分			東・北側と西側北半分			北側			東側			
1の渡捲		東側		東側	東側										
口の渡捲				北側東部	清破風		南側の1部							南西・北側	南側



b



c



極端繩巻手法

a