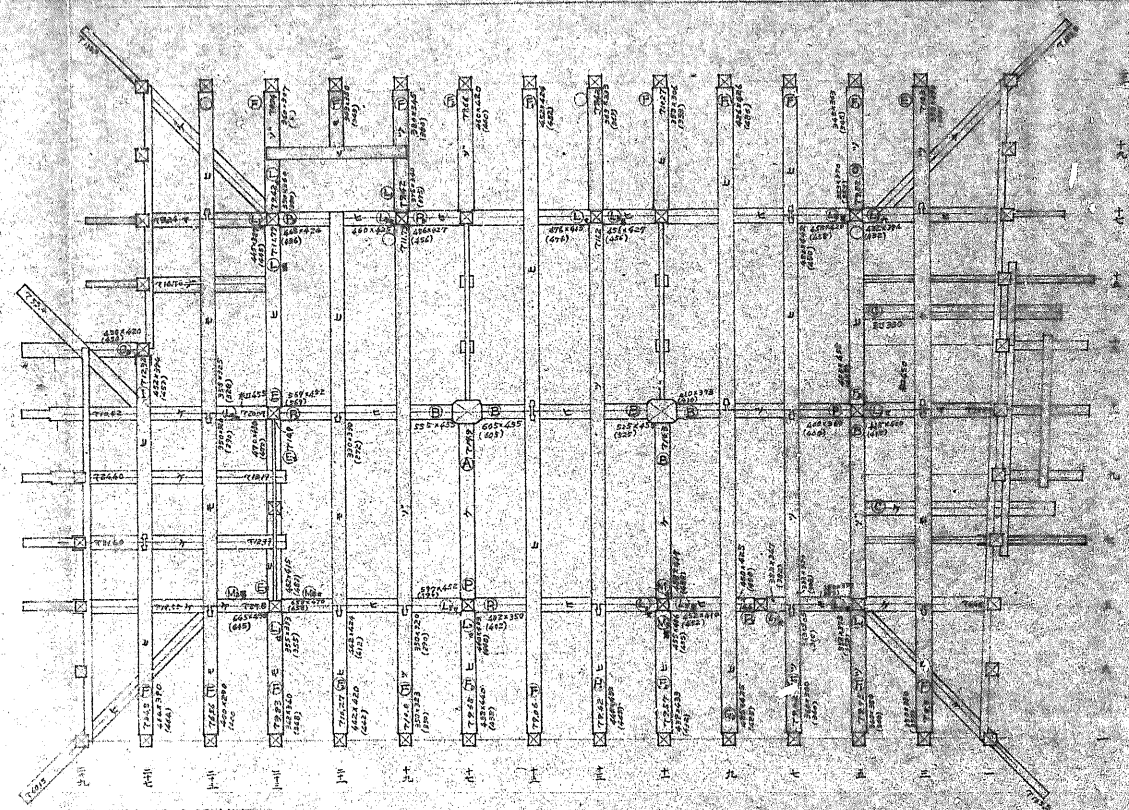
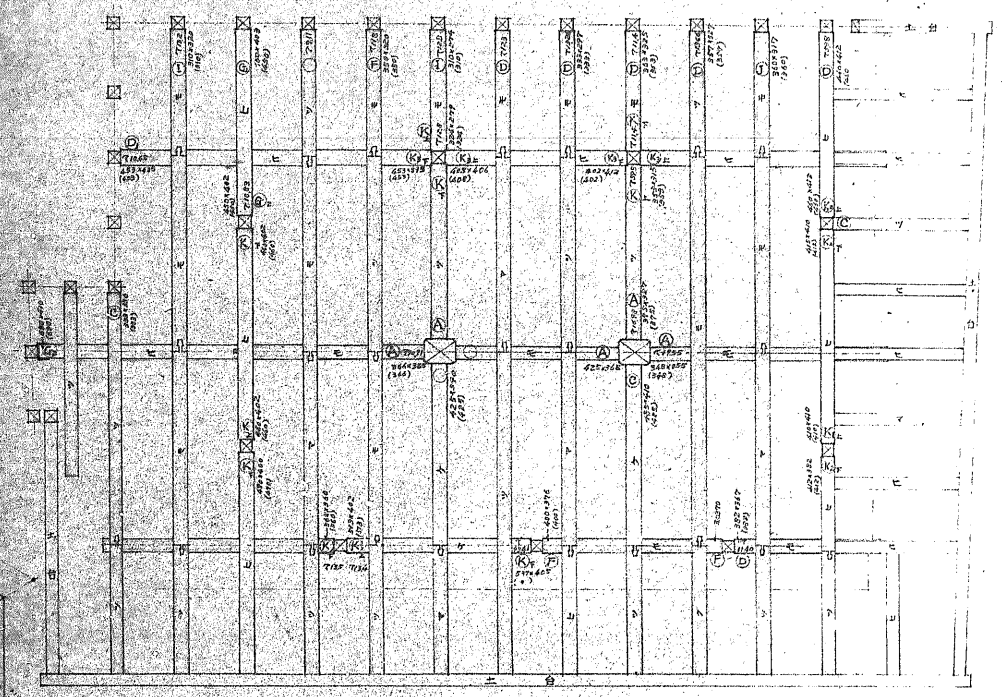


姫路城大天守
 1.2階梁開口図
 37年9月2日
 秋の内景

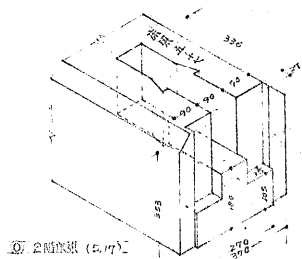
- ① 1階梁
- ② 2階梁
- ③ 3階梁
- ④ 4階梁
- ⑤ 5階梁
- ⑥ 6階梁
- ⑦ 7階梁
- ⑧ 8階梁
- ⑨ 9階梁
- ⑩ 10階梁
- ⑪ 11階梁
- ⑫ 12階梁
- ⑬ 13階梁
- ⑭ 14階梁
- ⑮ 15階梁
- ⑯ 16階梁
- ⑰ 17階梁
- ⑱ 18階梁
- ⑲ 19階梁
- ⑳ 20階梁
- ㉑ 21階梁
- ㉒ 22階梁
- ㉓ 23階梁
- ㉔ 24階梁
- ㉕ 25階梁
- ㉖ 26階梁
- ㉗ 27階梁
- ㉘ 28階梁
- ㉙ 29階梁
- ㉚ 30階梁
- ㉛ 31階梁
- ㉜ 32階梁
- ㉝ 33階梁
- ㉞ 34階梁
- ㉟ 35階梁
- ㊱ 36階梁
- ㊲ 37階梁
- ㊳ 38階梁
- ㊴ 39階梁
- ㊵ 40階梁
- ㊶ 41階梁
- ㊷ 42階梁
- ㊸ 43階梁
- ㊹ 44階梁
- ㊺ 45階梁
- ㊻ 46階梁
- ㊼ 47階梁
- ㊽ 48階梁
- ㊾ 49階梁
- ㊿ 50階梁



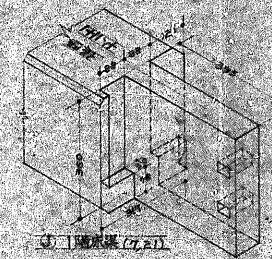
2階梁床梁伏図 1/100



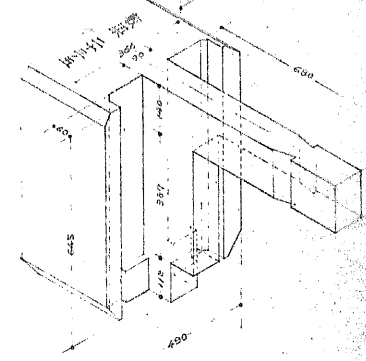
1階梁床梁伏図 1/100



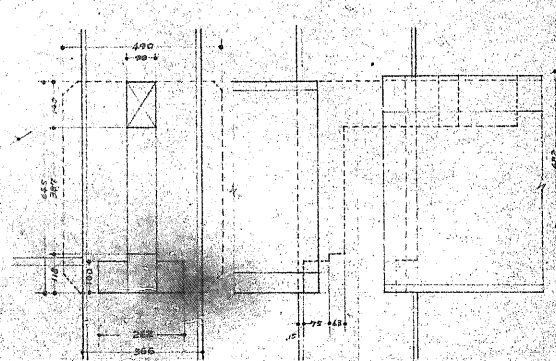
2階梁 (1/100)



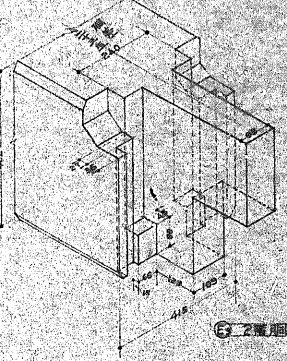
1階梁 (1/100)



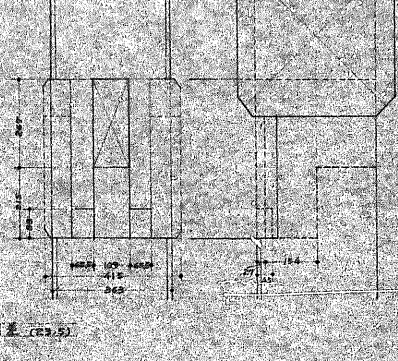
2階梁 (1/100)



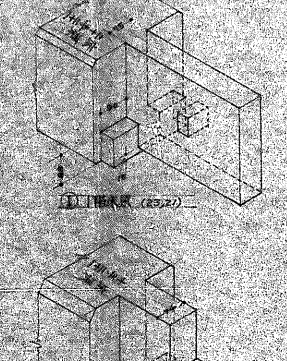
2階梁 (1/100)



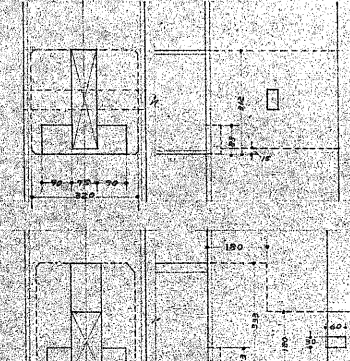
2階梁 (1/100)



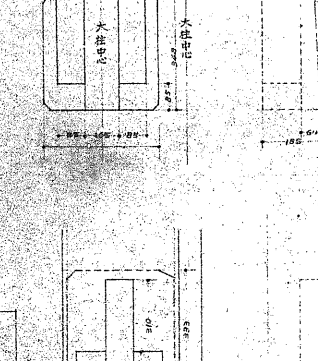
2階梁 (1/100)



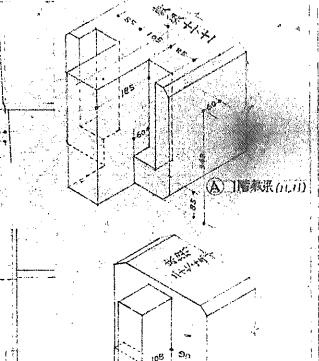
1階梁 (1/100)



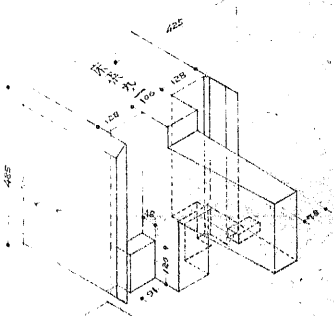
1階梁 (1/100)



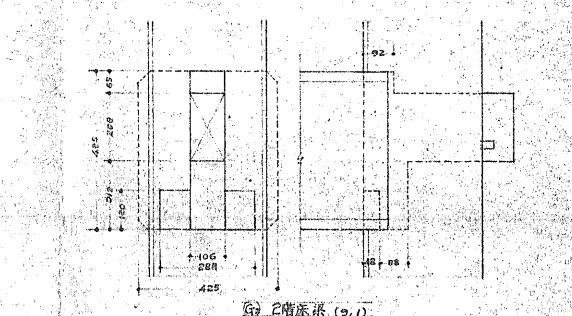
1階梁 (1/100)



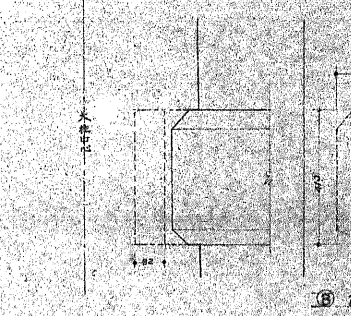
1階梁 (1/100)



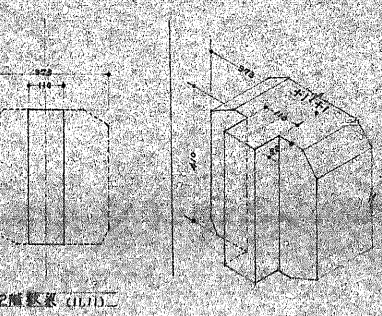
2階梁 (1/100)



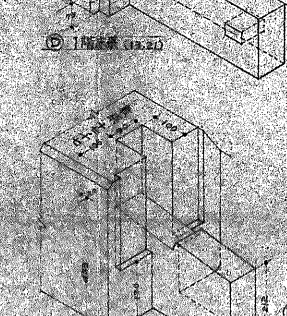
2階梁 (1/100)



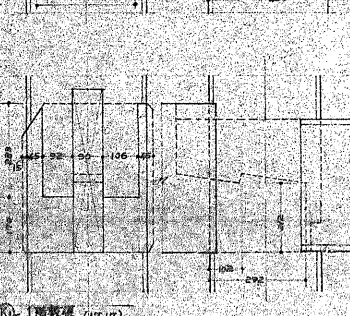
2階梁 (1/100)



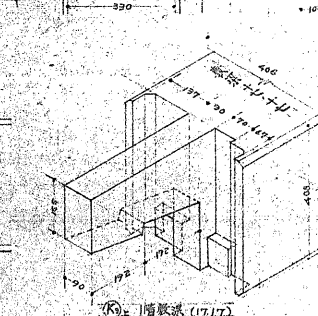
2階梁 (1/100)



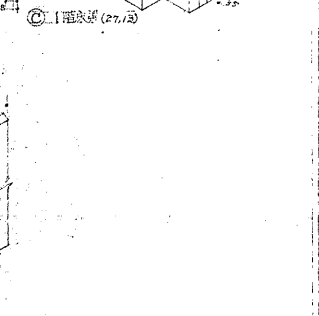
1階梁 (1/100)



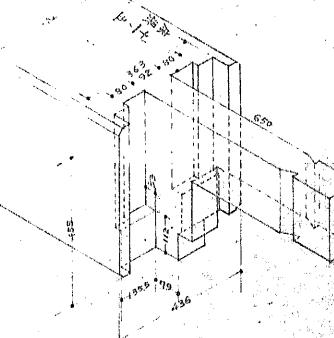
2階梁 (1/100)



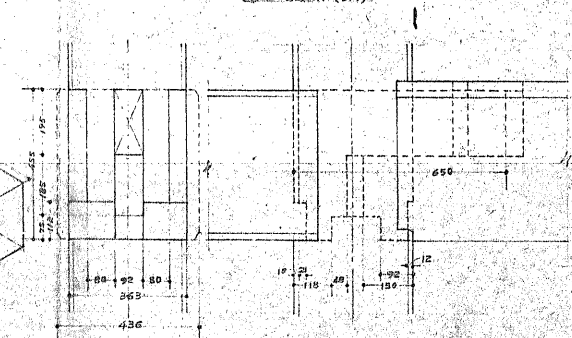
2階梁 (1/100)



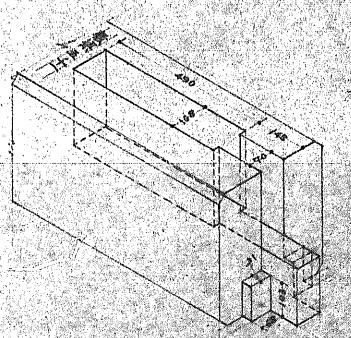
2階梁 (1/100)



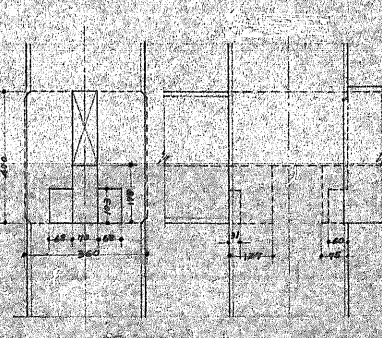
2階梁 (1/100)



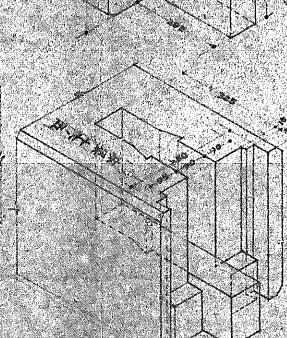
2階梁 (1/100)



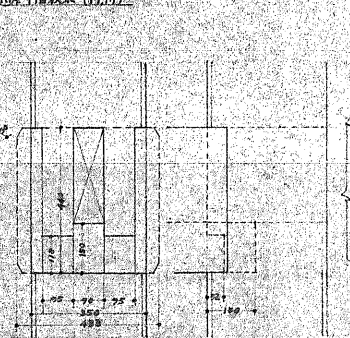
2階梁 (1/100)



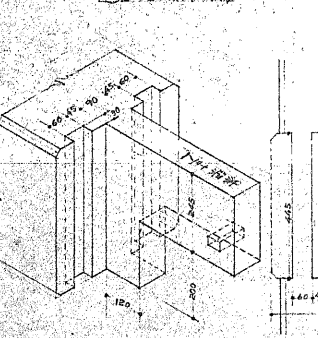
2階梁 (1/100)



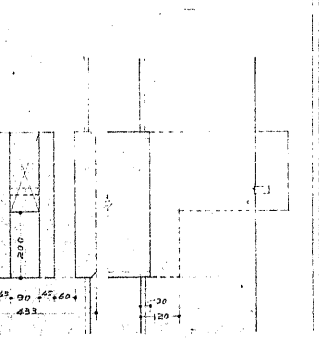
2階梁 (1/100)



2階梁 (1/100)



2階梁 (1/100)



2階梁 (1/100)