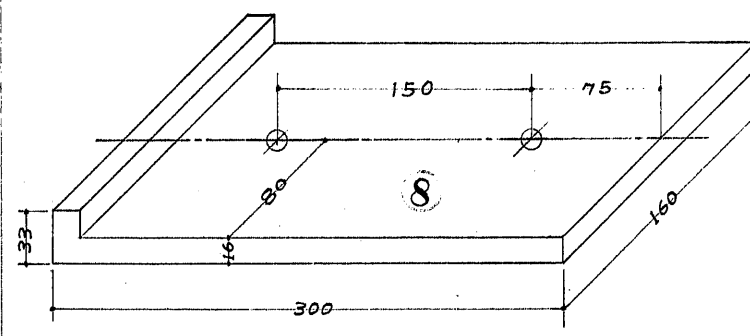
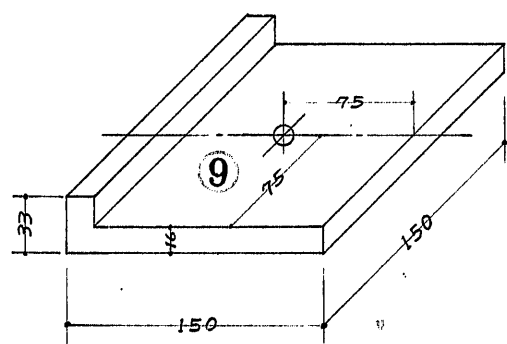
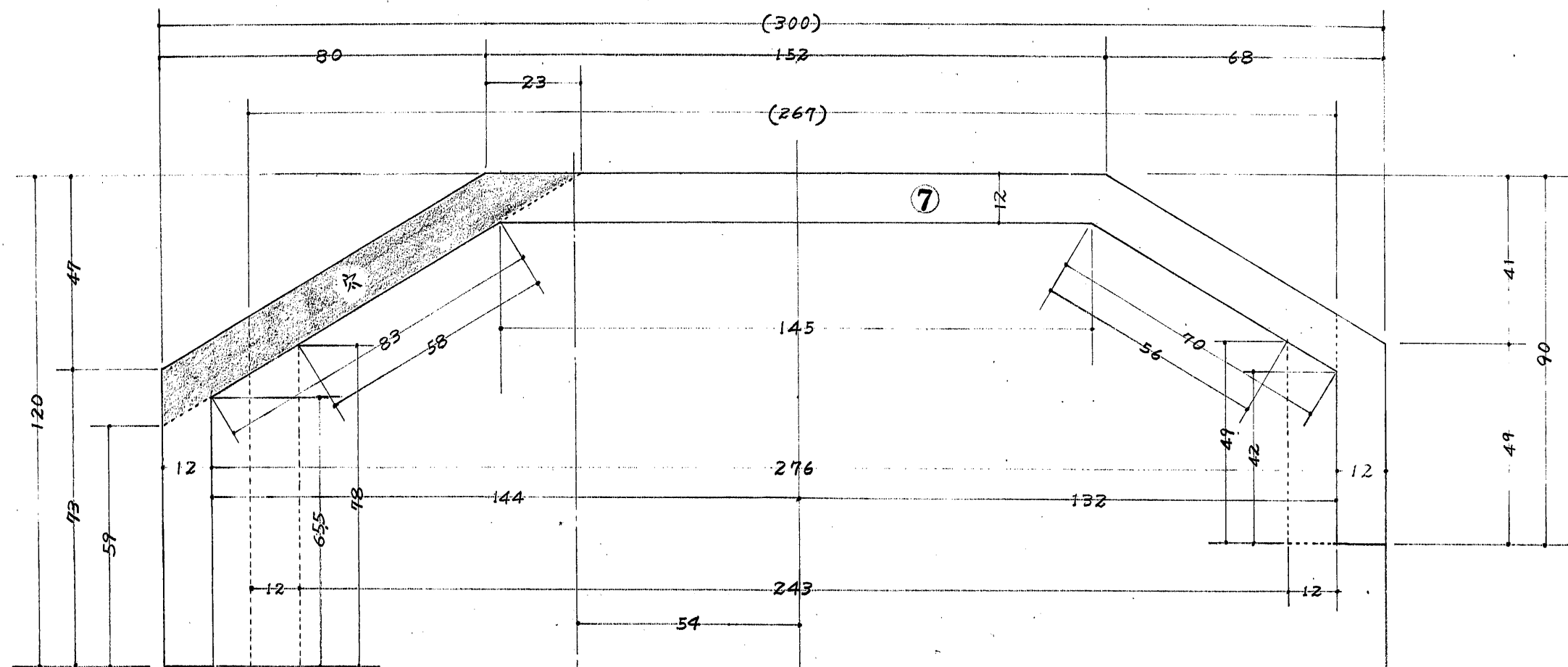


(R3)-495



府 庫	兵庫	名 称	姫路城大天守
図面種類・縮尺	武階西面内室明差	1/20	
監督者	補強圖		
実測者・製図者	川合榮一		
調製年月日	年 月 日		
番 号	枚の内第67号		

()内数値は注意を要す。