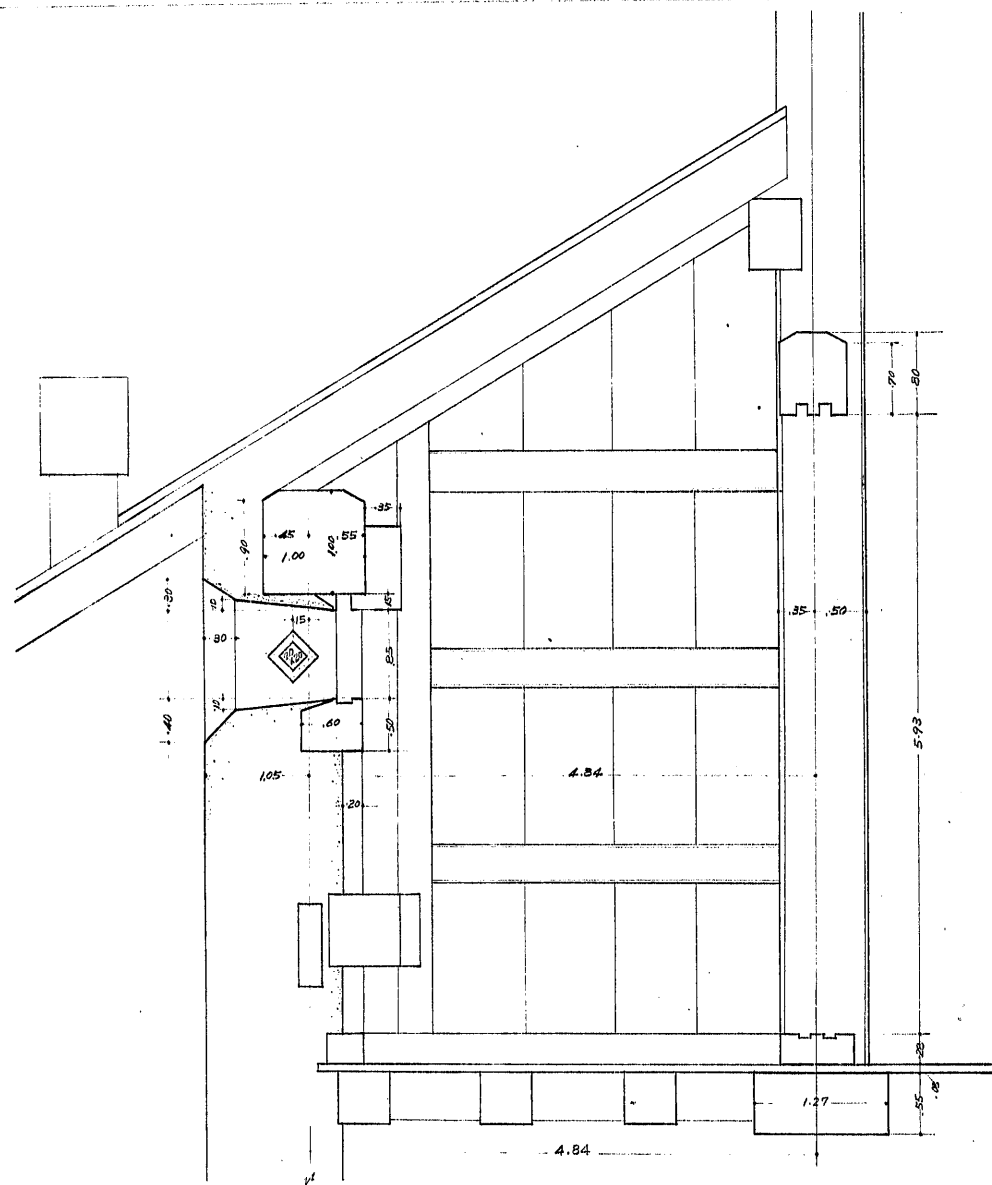


兵庫縣

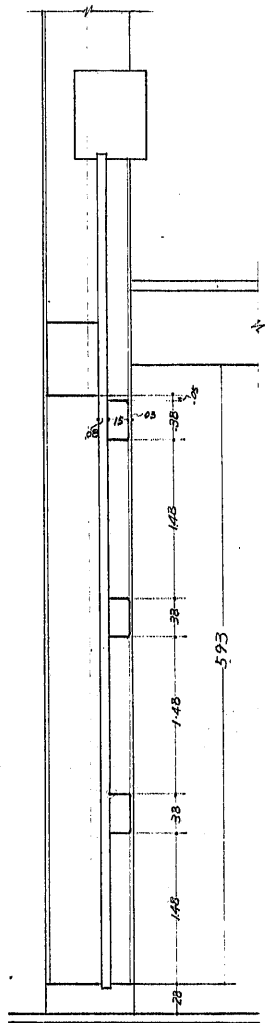
姫路城大天守5階南北両面武者走板間仕切

712-(22)

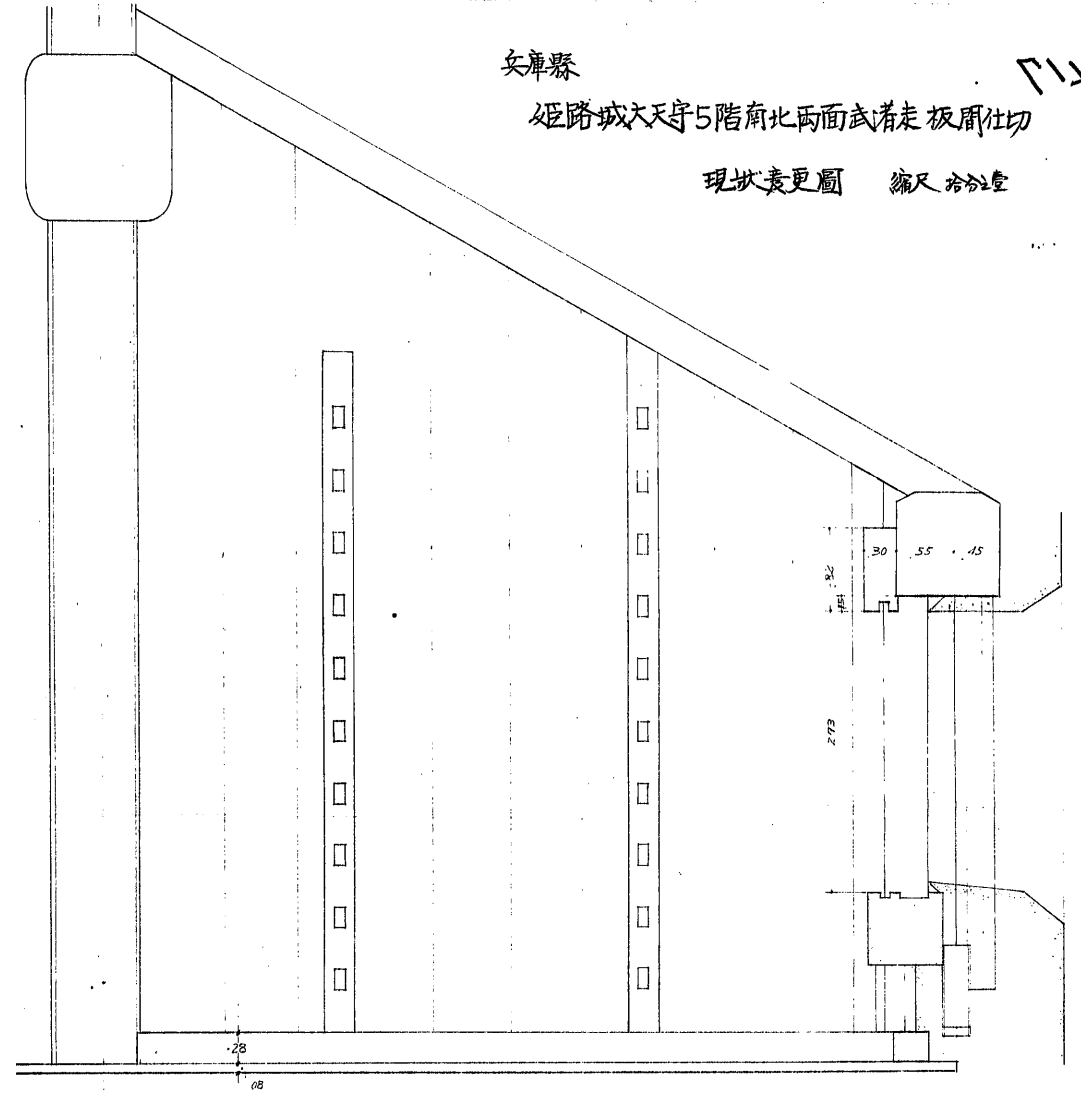
現状変更圖 縮尺 1/50



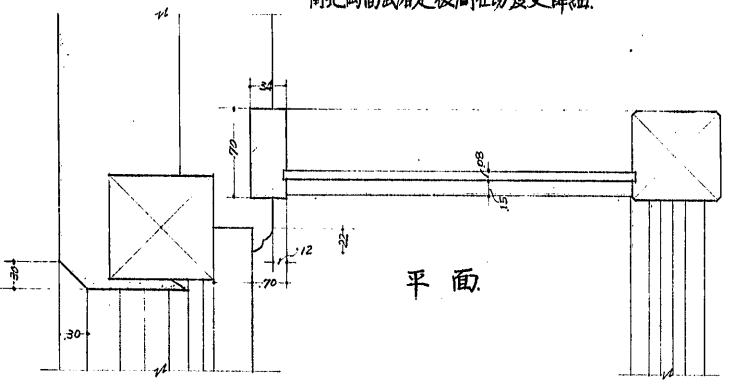
南北両面武者走板間仕切変更詳細



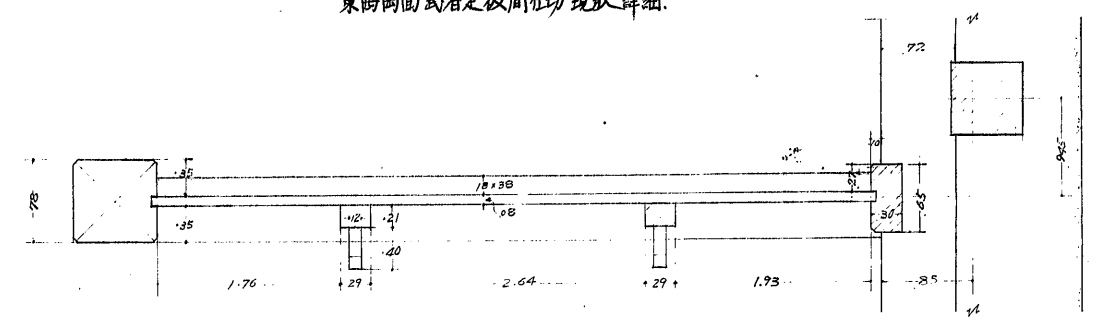
断面



東西両面武者走板間仕切現状詳細



平面



兵庫縣	姫路城大天守
調査棟名	5階南北両面武者走
監督者	板間仕切現状変更圖
実測者	〇
測製年月日	年 月 日
巻	枚の内第 44 号