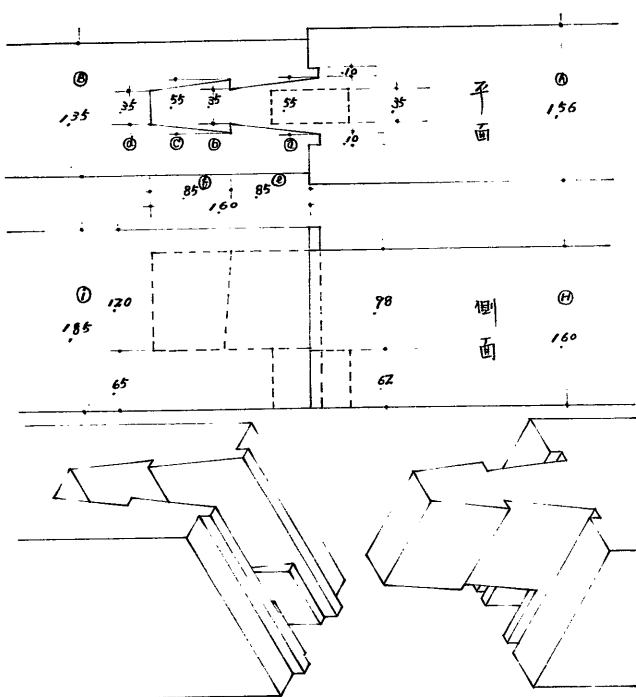


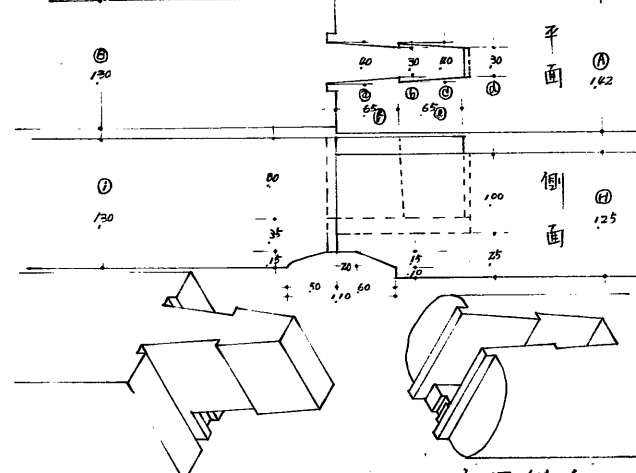
三階敷梁床梁継手詳細図 縮尺 1/10



1.2 敷梁継手

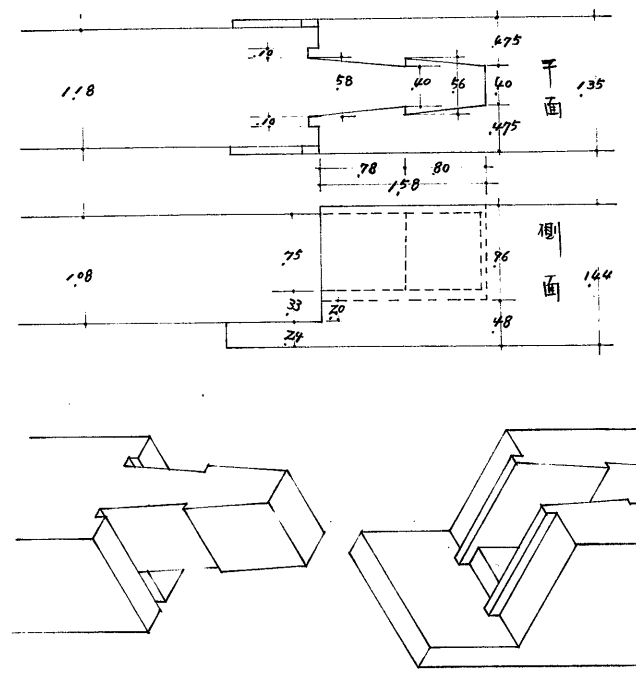
↑

1 同一系統継手寸法一覽表											
No	a	b	c	d	e	f	A	B	H	i	備考
1	55	35	55	35	80	80	156	135	160	185	單位は尺法
2	55	35	55	35	80	80	140	158	158		

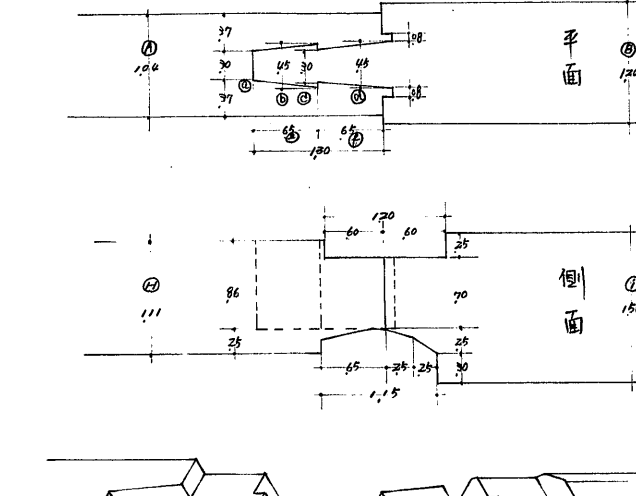


↑ 1.2, 3, 5, 7, 10, 12, 15, 17, 18, 19 床梁継手

1 同一系統継手寸法一覽表											
No	a	b	c	d	e	f	A	B	H	i	備考
1	40	30	40	30	55	55	102	130	125	130	單位は尺法
2	40	30	40	30	55	55	100	120	140	132	
3	45	30	45	30	55	55	110	110	121	148	
5	40	30	40	30	50	50	100	110	115	120	
7	40	30	40	30	60	60	117	150	105	125	
10	40	30	40	30	69	53	118	105	132	138	
12	45	30	45	33	53	77	117	127	120	131	
15	45	30	45	30	60	50	115	155	127	148	
17	40	30	40	30	65	60	110	146	115	125	
18	42	30	42	30	70	70	138	167	115	147	
19	47	31	46	30	55	60	110	135	150	155	

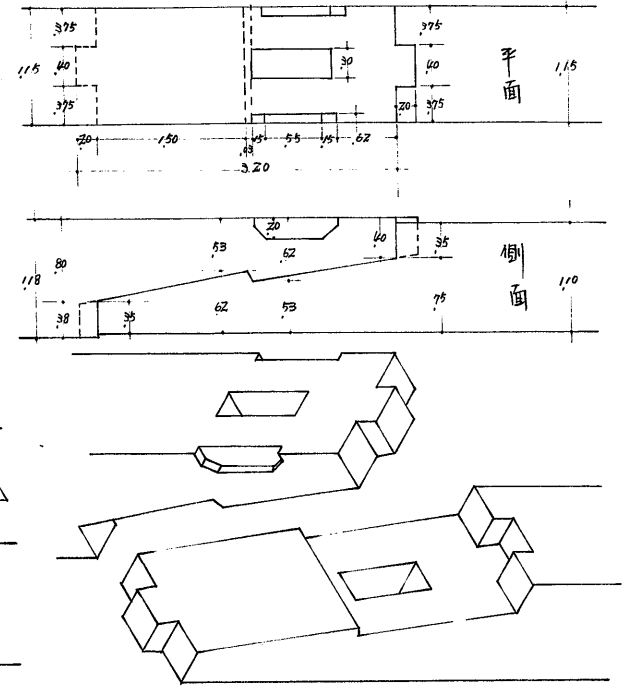


3 敷梁継手

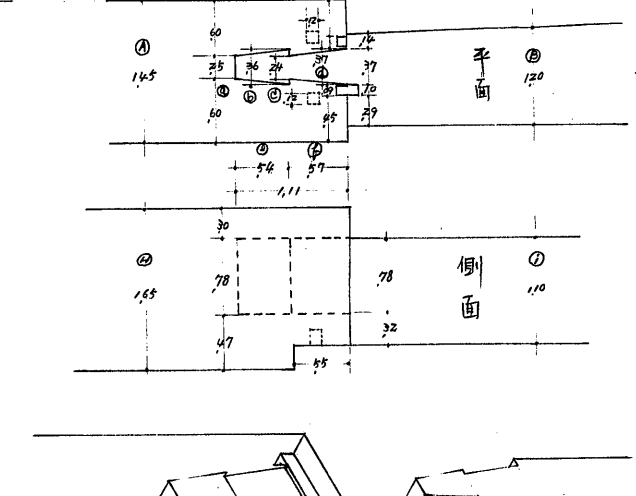


↑ 4, 6, 8, 14 床梁継手

4 同一系統継手寸法一覽表											
No	a	b	c	d	e	f	A	B	H	i	備考
4	30	45	30	45	65	65	104	120	111	150	單位は尺法
6	33	45	33	30	70	78	115	126	131	115	
8	30	45	30	45	60	60	115	155	120	150	
14	22	38	27	43	44	78	123	125	125	137	

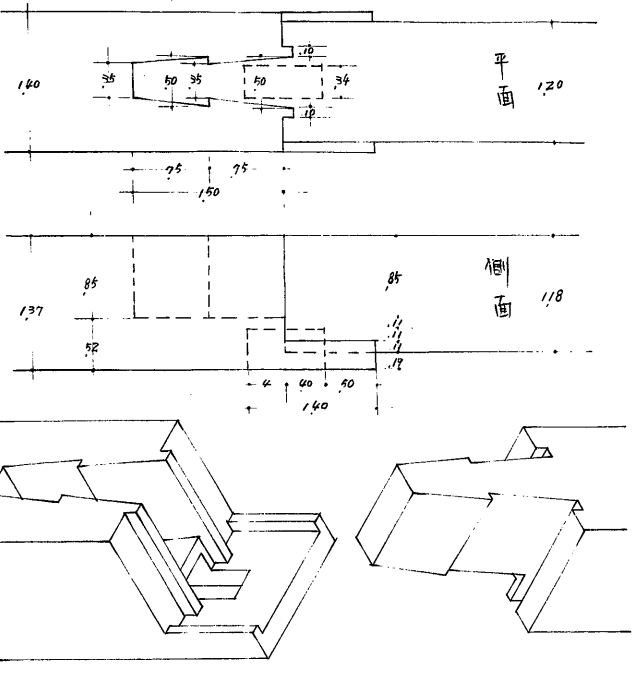


4 敷梁継手

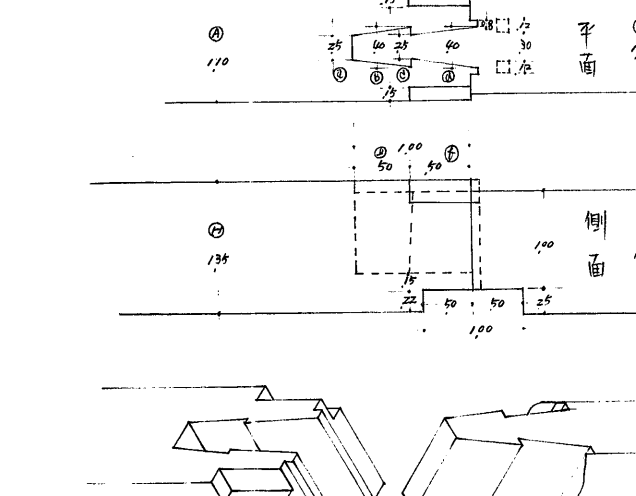


↑ 9, 16 床梁継手

9 同一系統継手寸法一覽表											
No	a	b	c	d	e	f	A	B	H	i	備考
9	25	36	24	37	52	57	145	100	105	110	單位は尺法
16	27	40	26	42	55	65	111	110	118	125	



5 敷梁継手



↑ 11, 13 床梁継手

11 同一系統継手寸法一覽表											
No	a	b	c	d	e	f	A	B	H	i	備考
11	25	40	25	30	50	50	110	100	135	125	單位は尺法
13	30	40	30	40	43	50	117	150	125	145	