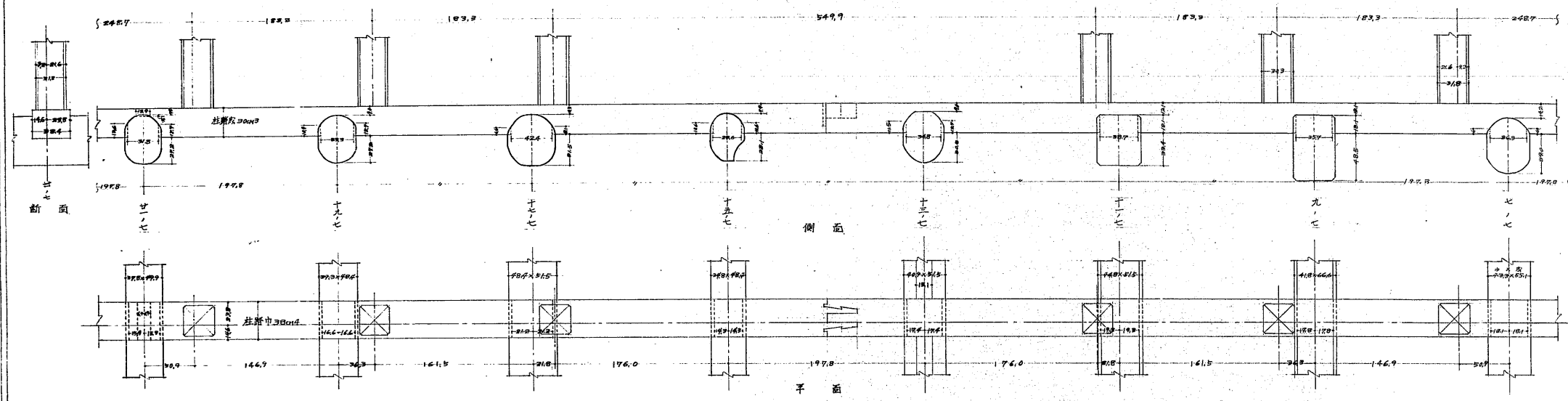


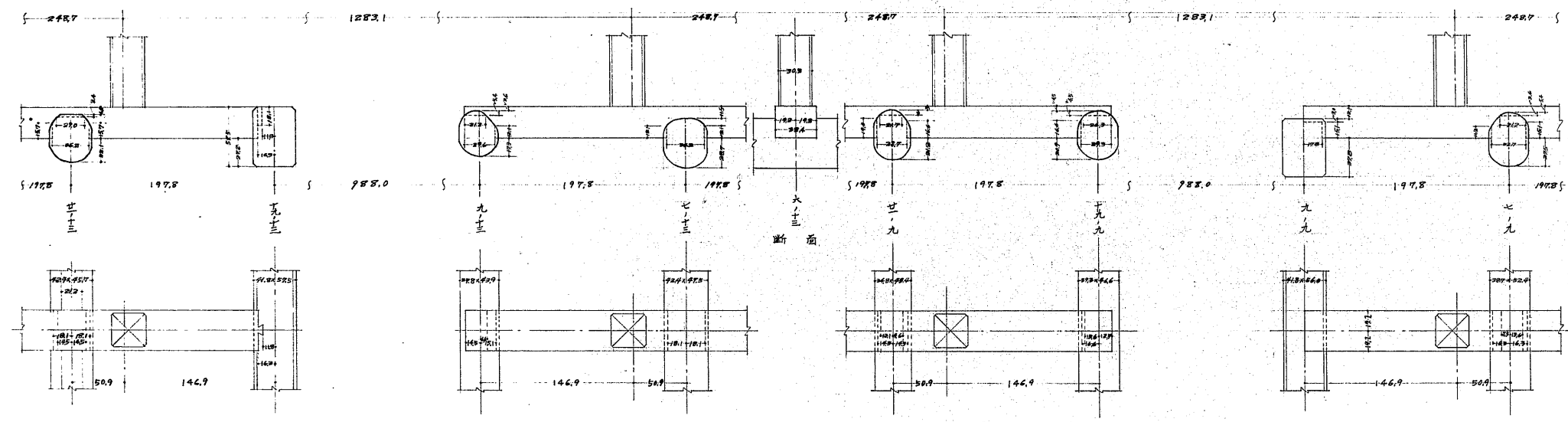
兵庫	姫路城大天守
調査機関	5階柱踏梁渡
監督者	
実測者	
調査年月日	33年10月
番号	枚の内第



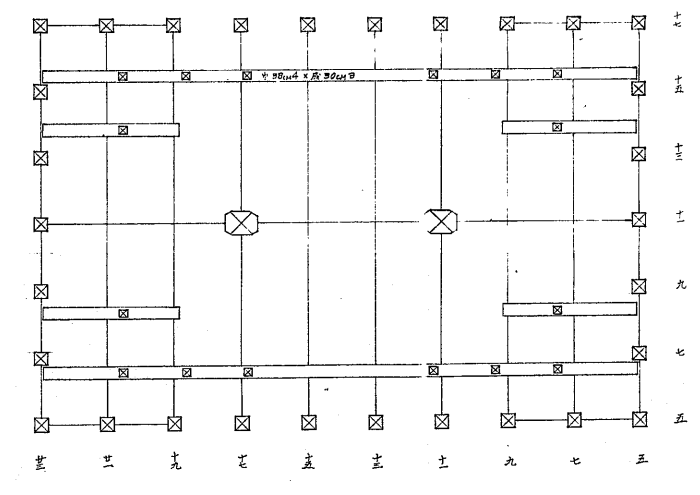
5階柱踏梁渡仕口寸法表

註: 各寸法單位: CM

NO	番号	下	上	端	渡り	中	備
1	7, 7	30.3	18.1	左 16.0 右 16.0	左 18.1 右 18.1	左 16.3 右 16.3	7, 7 100% 100% 100% 全部が柱渡
2	7, 9	30.3	18.1	左 18.7 右 18.7	左 18.1 右 18.1	左 16.0 右 16.0	
3	7, 13	30.3	18.1	左 18.1 右 18.1	左 18.1 右 18.1	左 16.0 右 16.0	
4	7, 15	30.3	18.1	左 18.1 右 18.1	左 18.1 右 18.1	左 16.0 右 16.0	
5	9, 7	30.3	18.1	左 15.1 右 15.1	左 17.0 右 17.0	左 17.0 右 17.0	9, 7 100% 100% 100% 全部が柱渡
6	9, 9	30.3	18.1	左 15.1 右 15.1	左 17.0 右 17.0	左 17.0 右 17.0	
7	9, 13	30.3	18.1	左 21.2 右 21.2	左 15.1 右 15.1	左 16.6 右 16.6	
8	9, 15	30.3	18.1	左 18.1 右 18.1	左 15.1 右 15.1	左 16.6 右 16.6	
9	11, 7	30.3	18.1	左 18.1 右 18.1	左 18.1 右 18.1	左 16.6 右 16.6	11, 7 100% 100% 100% 全部が柱渡
10	11, 15	30.3	18.1	左 21.2 右 21.2	左 17.4 右 17.4	左 16.6 右 16.6	
11	13, 7	30.3	18.1	左 21.2 右 21.2	左 18.1 右 18.1	左 17.4 右 17.4	13, 7 100% 100% 100% 全部が柱渡
12	13, 15	30.3	18.1	左 20.3 右 20.3	左 18.1 右 18.1	左 17.4 右 17.4	13, 15 100% 100% 100% 全部が柱渡
13	15, 7	30.3	18.1	左 19.3 右 19.3	左 18.1 右 18.1	左 16.6 右 16.6	
14	15, 15	30.3	18.1	左 19.3 右 19.3	左 18.1 右 18.1	左 16.6 右 16.6	
15	17, 7	30.3	18.1	左 21.2 右 21.2	左 18.1 右 18.1	左 16.6 右 16.6	17, 7 100% 100% 100% 全部が柱渡
16	17, 15	30.3	18.1	左 21.2 右 21.2	左 18.1 右 18.1	左 16.6 右 16.6	
17	19, 7	30.3	18.1	左 21.2 右 21.2	左 16.6 右 16.6	左 16.6 右 16.6	19, 7 100% 100% 100% 全部が柱渡
18	19, 9	30.3	18.1	左 21.2 右 21.2	左 16.6 右 16.6	左 16.6 右 16.6	
19	19, 13	30.3	18.1	左 21.2 右 21.2	左 16.6 右 16.6	左 16.6 右 16.6	
20	19, 15	30.3	18.1	左 21.2 右 21.2	左 16.6 右 16.6	左 16.6 右 16.6	
21	21, 7	30.3	18.1	左 21.2 右 21.2	左 15.0 右 15.0	左 14.3 右 14.3	21, 7 100% 100% 100% 全部が柱渡
22	21, 9	30.3	18.1	左 21.2 右 21.2	左 15.0 右 15.0	左 14.3 右 14.3	
23	21, 13	30.3	18.1	左 21.2 右 21.2	左 15.0 右 15.0	左 14.3 右 14.3	
24	21, 15	30.3	18.1	左 21.2 右 21.2	左 15.0 右 15.0	左 14.3 右 14.3	



5階柱踏梁渡



註: 5階柱踏梁中30.3x4x30.3x30.3全部が柱渡