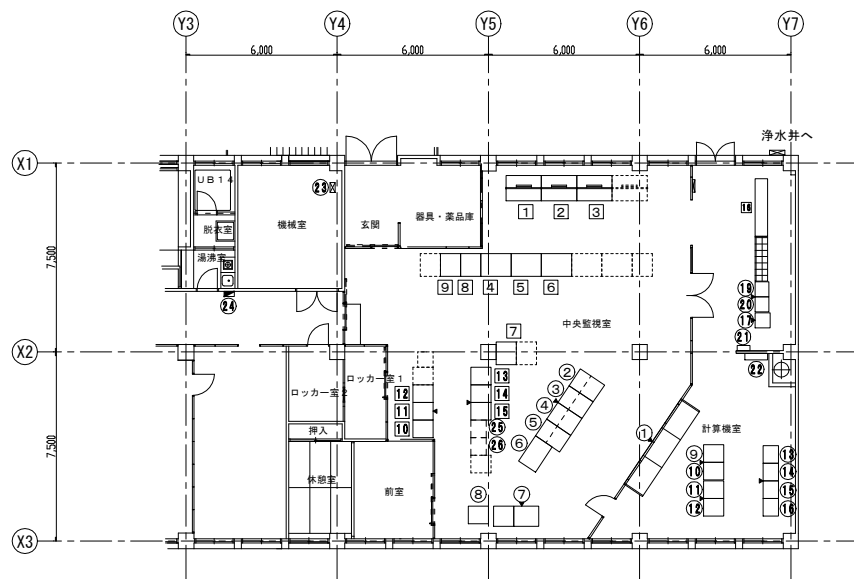


管理本館2階配置図

凡例

番号	名称	備考	番号	名称	備考
①	監視制御装置 (1)	横河リユージョンサービス (株)	⑪	遠方監視装置盤 (1)	協和テクノロジス (株)
②	監視制御装置 (2)	〃	⑫	遠方監視装置盤 (2)	〃
③	監視制御装置 (バックアップ)	〃	⑬	遠方監視装置盤 (3)	〃
④	警報停止卓 (TM-TEL)	〃	⑭	遠方監視装置盤 (4)	〃
⑤	場内系 I TV 操作卓	〃	⑮	遠方監視装置盤 (5)	〃
⑥	場外系 I TV 操作卓	〃	⑯	神谷ダム用伝送装置	〃
⑦	大型ディスプレイ (42インチ場内系)	〃	⑰	欠番	〃
⑧	大型ディスプレイ (50インチ監視操作)	〃	⑱	場外バックアップ用 DDC 監視装置 1	横河リユージョンサービス (株)
⑨	大型ディスプレイ (42インチ進入系)	〃	⑲	場外用 DDC 監視装置 1	〃
⑩	OAデスク (1)	〃	⑳	場外用リレー盤 1-1	〃
⑪	OAデスク (2)	〃	㉑	場外用リレー盤 1-2	〃
⑫	OAデスク (3)	〃	㉒	場外用 DDC 監視装置 2	〃
⑬	FAX	〃	㉓	場外用リレー盤 2-1	〃
⑭	電力監視装置 (東芝)	東芝インフラシステムズ (株)	㉔	場外用リレー盤 2-2	〃
⑮	油臭監視装置	横河リユージョンサービス (株)	㉕	中央分電盤 1	〃
⑯	フィッシュモニター	〃	㉖	帳票作成装置	〃
⑰	プリンタ	〃	㉗	神谷ダム I TV 制御装置	〃
⑱	ハードコピー	〃	㉘	神谷ダム傍受装置	〃
⑲	情報監視装置	〃	㉙	R I / O 装置 4	〃
⑳	エンジニアリング装置	〃	㉚	通信装置盤	〃
㉑	帳票クライアント (水明)	〃	㉛	I TV 監視制御装置	〃
㉒	帳票クライアント (水明) 用プリンタ	〃	㉜	正門制御盤	〃
㉓	情報端末 PC	〃	㉝	侵入監視盤	〃
㉔	ミニグラフィック盤 1	〃	㉞	欠番	〃
㉕	ミニグラフィック盤 2	〃	㉟	欠番	〃
㉖	ミニグラフィック盤 3	〃	㊱	欠番	〃
			㊲	T 3-C 端子盤	横河リユージョンサービス (株)
			㊳	MDF	〃
			㊴	欠番	〃

注) 1. 特記なき設備は、全て既設とする。



保城浄水場 管理センター2F 平面図

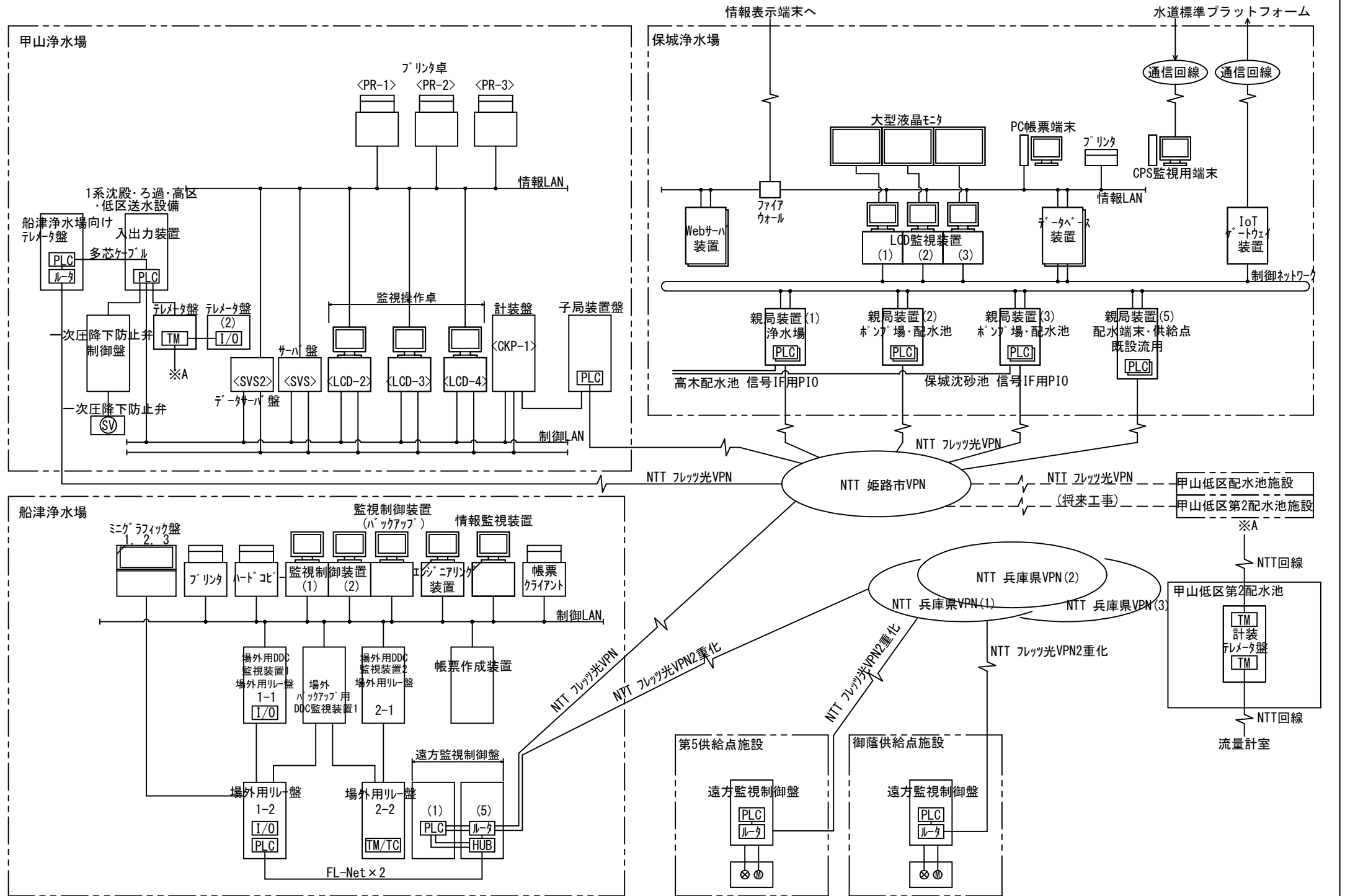
番号	盤記号	盤名称	備考
①	H-PJ	大画面表示装置	三菱電機(株)
②	H-CRT-1	CRT監視装置(1)	〃
③	H-CRT-2	CRT監視装置(2)	〃
④	H-CRT-3	CRT監視装置(3)	〃
⑤	H-ITV2	ITV監視卓	〃
⑥	H-PR1	LBP卓	〃
⑦	H-PR2	データ加工端末	〃
⑧	H-CHC	CHC卓	〃
⑨	H-CTR-1-1	場内制御装置(1)	〃
⑩	H-CTR-1-2	場内制御装置(2)	〃
⑪	H-WEB	Webサーバ	〃
⑫	H-CMP1	ネットワーク機器	〃
⑬	H-TM1	TM/TIC親局装置盤(1)(ポンプ場・配水池)	〃
⑭	H-TM2	TM/TIC親局装置盤(2)(ポンプ場・配水池)	〃
⑮	H-TM3	TM/TIC親局装置盤(3)(配水端末)	〃
⑯	H-TM4	TM/TIC親局装置盤(4)(浄水場)	〃
⑰	H-ITV1	ITV制御盤	〃
⑱	H-LC-1	UPS電源分岐盤	三菱電機(株)
⑳	H-LC-2	商用電源分岐盤	〃
㉑		テレメータ親局盤(船越山)	〃
㉒		保安器箱	〃
㉓	M-A	動力分電盤	〃
㉔	L-A	照明分電盤	〃
㉕	H-TM5	TM/TIC親局装置盤(5)(県水御蔭供給点)	〃
㉖	H-TM6	TM/TIC親局装置盤(6)(県水御蔭供給点)	〃
①		大型液晶モニタ(1)	三菱電機(株)
②		大型液晶モニタ(2)	〃
③		大型液晶モニタ(3)	〃
④		LCD監視装置(1)	〃
⑤		LCD監視装置(2)	〃
⑥		LCD監視装置(3)	〃
⑦		プリンタ	〃
⑧		PC帳票端末	〃
⑨		CPS監視用端末	〃
⑩		データベース装置	〃
⑪		Webサーバ装置	〃
⑫		IOTゲートウェイ装置	〃
⑬		親局装置(1)	〃
⑭		親局装置(2)	〃
⑮		親局装置(3)	〃
⑯		UPS電源装置	〃

注記

1) 特記無きは、既設を示す。

保城浄水場 管理センター2F 平面図
縮尺(A4) 1/300

別紙8：監視システム構成図



既設甲山・保城・船津浄水場システム構成図 (R6年度末時点)